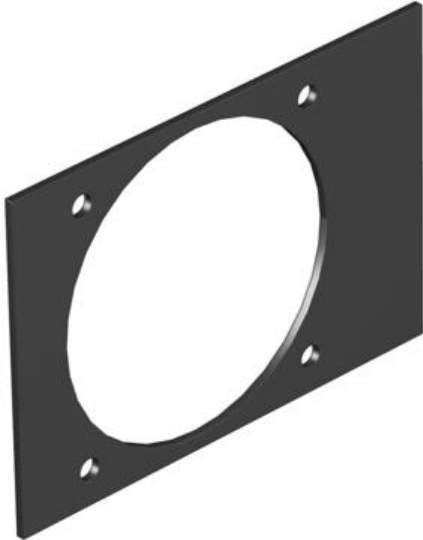


Fiche technique

Plaque de support d'appareillage Telitank T4B, ouverture de montage pour appareillage CEE avec mode de fixation 60



Plaque de support d'appareillages avec 1 perçage (Ø 70 mm) et fixation par vis 60 x 60 mm pour prises CEE, adaptée au côté longitudinal T4B (couvercle 1/1).



PVC Chlorure de polyvinyle

Données de base

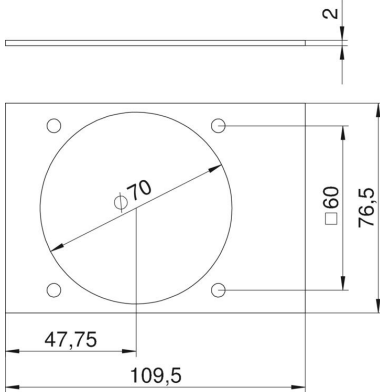
Référence	7408260
Type	T4B P5S 9011
Désignation 1	Plaque support appareillages
Désignation 2	CEE pour T4B
Fabricant	OBO
Dimension	110x77mm
Couleur	noir graphite ; RAL 9011
Matériau	Chlorure de polyvinyle
Unité d'emballage minimale	1
Unité de quantité	pc
Poids	1,15 kg
Unité de poids	kg/100 pc
Empreinte CO2 (GWP) du berceau à la porte	0,0737 kg CO2e / 1 Pièce

Fiche technique

Plaque de support d'appareillage Telitank T4B, ouverture de montage pour appareillage CEE avec mode de fixation 60



Dimensions



Longueur	77 mm
Largeur	110 mm
Hauteur	2 mm

Caractéristiques techniques

Application	Réservoir en saillie
Nombre d'ouvertures CEE/Perilex	0
Nombre d'ouvertures triples	0
Nombre d'ouvertures simples	1
Nombre d'unités	1
Nombre d'ouvertures ovales	0
Nombre d'ouvertures carrées	0
Nombre d'ouvertures rondes	0
Nombre d'ouvertures doubles	0
Type de fixation	peut être vissé
Porte-étiquette	non
Couvercle plein	non
Convient pour la zone d'inscription	non
Type d'appareillage	CEE
Technique d'installation	CEE 60x60 mm