

Inbouweenheid bovenop de vloer voor de inbouw aan 4 zijden van in totaal 8 afzonderlijke aansluitingen (8 van één stroomsoort of 4 van twee stroomsoorten). De scheiding van de stroomsoorten (4 + 4) gebeurt met een scheidingschot. Bij gebruik van meervoudige componenten kan de aansluitcapaciteit worden verhoogd. De schroefbevestigingspunten 60 mm zijn verticaal opgesteld.



PA Polyamide

Stamgegevens

Artikelnummer	7408494
Type	T8NL 00C 9011
Omschrijving 1	Telitank
Fabrikant	OBO
Dimensie	225x225x125
Kleur	grafietzwart, RAL 9011
Materiaal	Polyamide
Kleinste verkoop-eenheid	1
Eenheid van hoeveelheid	Stuk
Gewicht	123,33 kg
Eenheid gewicht	kg/100 st.
CO2-voetafdruk (GWP) van wieg tot poort	3,7903 kg CO2e / 1 Stuk

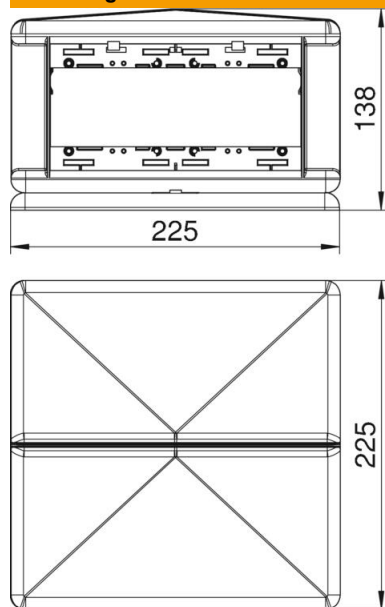
Technisch specificatieblad

Telitank T8NL

Artikelnummer: 7408494



Afmetingen



Lengte	225 mm
Breedte	225 mm
Hoogte	138 mm

Technische gegevens

Aantal inbouwbare apparaten	8
Aantal inbouwbare apparaten achterzijde	2
Aantal inbouwbare apparaten voorzijde	2
Uitvoering	Horizontaal
Geschikt voor nat onderhoud	ja
Geschikt voor standaard schakelaarmateriaal	ja