

Technisch specificatieblad

Verbinder Rd 8-10 mm met drukstuk

Artikelnr. 5304164



- Met 1 Fix-contactklemmschroef, moer en kartelsluitring
- Incl. voormonteerde drukbak
- Voldoet aan de eisen conform VDE 0185-305 (IEC 62305)



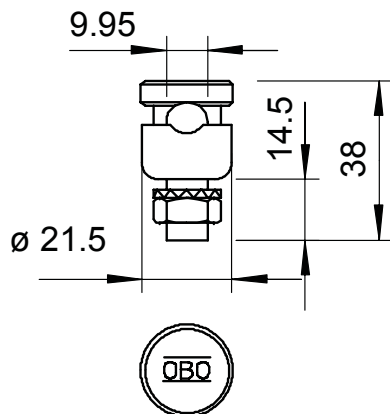
St Staal
FT thermisch verzinkt

Productbeschrijving

Stamgegevens

Bestelnr.	5304164
Type	5001 N-FT
Omschrijving 1	Verbindingsklem
Omschrijving 2	voor ronde geleider
Dimensie	8-10mm
Materiaal	staal
Materiaal-afk.	St
Oppervlak	thermisch verzinkt
Oppervlak volgens DIN	DIN EN ISO 1461
Oppervlak afk.	FT
Gewicht	5,90 kg/100 st.

Technische gegevens



Type bevestigingsbout	Klemschroef
Type verbinder	Verbinder
Bliksemstroombestendigheid	N/50 kA
Geschikt voor verbinding	Overige
Afstelling	Rd 8-10 mm
Tussenplaat	<input type="checkbox"/>