

Fiche technique

Borne pour Rd 8-10 mm, double, avec patin de pression

N° de réf. 5304270



- Avec 2 vis de serrage de contact Fix, écrous et rondelles élastique
- Avec patin de pression prémonté en VA
- Correspond aux exigences de VDE 0185-305 (CEI 62305)



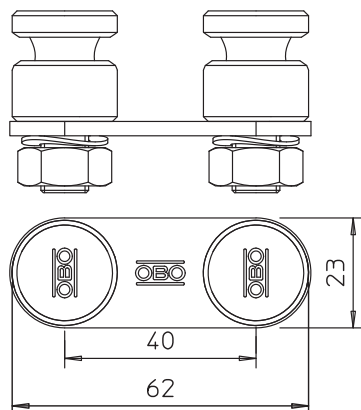
VA acier inoxydable 1.4301

Description du produit

Données sources

N° de réf.	5304270
Type	5002 N-VA
Dimension	8-10mm
Matériau	acier inoxydable 1.4301
Matériau abréviation	A2
Qualité	1,43
Poids	16,20 kg/100 pc

Caractéristiques techniques



Application TBS	autres
Type de vis de fixation	Vis de serrage
Type de raccord	Raccord
Capacité de charge de courant de foudre	N/50 kA
Convient pour le raccordement	Conducteur rond Rd 6-10 / Rd 6-10
Ajustement	Rd 8-10 mm