

# Fiche technique

## Collier de mise à la terre en acier inoxydable

N° de réf. 5057595



CE

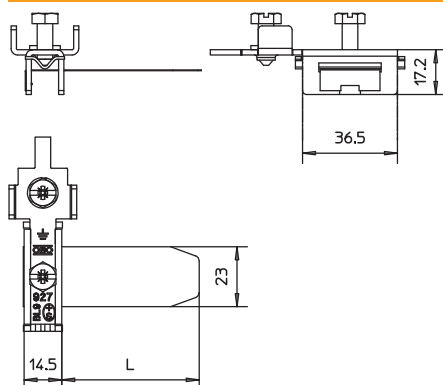
927/S-1 : collier de mise à la terre

- Pour tuyaux de Ø 3/8-1 1/2"
- Possibilités de raccordement : max. 2 conduites de 2,5-16 mm<sup>2</sup>
- Conducteur rond Rd 8
- Corps du collier en acier, galvanisé par bande
- Feuillard de serrage en acier inoxydable (VA)

### Données sources

N° de réf.	5057595
Type	927 1 6-K
Dimension	3/8-1 1/2"
Unité de vente minimale	10 Pièces
Poids	6,00 kg/100 pc

### Caractéristiques techniques



Dimension L	200,00 mm
Possibilité de raccordement 1	max. 2 câbles 2,5-25 mm <sup>2</sup>
Nombre de conducteurs	2
Capacité de charge de courant de foudre	N/50 kA
Section du câble à raccorder	2,50 - 25,00 mm <sup>2</sup>
pour diamètre de tube	3/8-1 1/2 en pouces