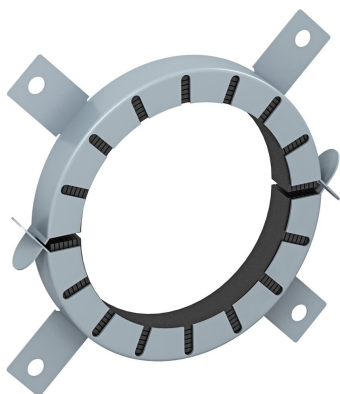


# Technisch specificatieblad

## Buismanchet met 4 bevestigingslippen



Artikelnummer: 7202207



Buismanchet om brandbare buizen af te dichten.  
In de stalen behuizing zitten brandwerende lagen, in geval van brand branden de thermoplastische buizen dicht. Toepassing binnen Bevestiging met pluggen of draadstangen M6 tot grootte 75, daarna M8.

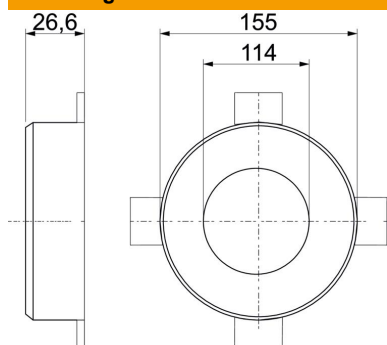


Brand-vlam vertragende

### Stamgegevens

Artikelnummer	7202207
Type	TCX-110
Omschrijving 1	Buismanchet
Omschrijving 2	voor brandbare buizen
Fabrikant	OBO
Dimensie	Ø110mm
Kleur	grijs
Materiaal	Opschuimend materiaal
Kleinste verkoop-eenheid	1
Eenheid van hoeveelheid	Stuk
Gewicht	46 kg
Eenheid gewicht	kg/100 st.

### Afmetingen



Lengte	155 mm
Breedte	155 mm
Hoogte	26,6 mm
Maat d	114 mm
Afmeting d min.	155 mm
Afm. h	26,6 mm

# Technisch specificatieblad

## Buismanchet met 4 bevestigingslippen

Artikelnummer: 7202207



### Technische gegevens

Vorm	Rond
voor buisdiameter max.	112 mm
voor buisdiameter min.	110 mm
Manchetsluiting	Plug
Met bevestigingsmateriaal	nee
Toebehoren nodig	ja