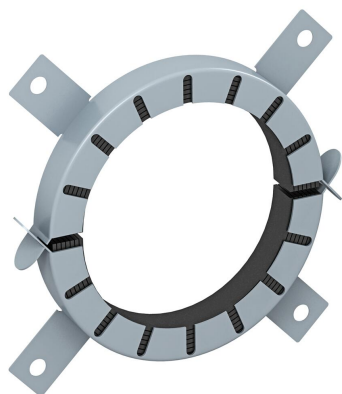


# Technisch specificatieblad

## Buismanchet met 4 bevestigingslippen

Artikelnummer: 7202208



Buismanchet om brandbare buizen af te dichten.  
In de stalen behuizing zitten brandwerende lagen, in geval van brand branden de thermoplastische buizen dicht. Toepassing binnen Bevestiging met pluggen of draadstangen M6 tot grootte 75, daarna M8.

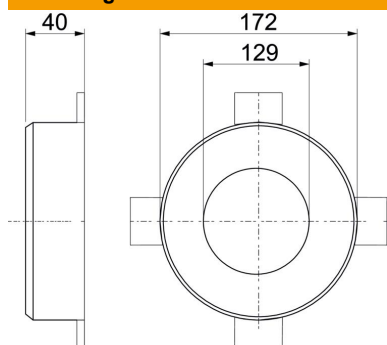


Brand-vlam vertragende

### Stamgegevens

Artikelnummer	7202208
Type	TCX-125
Omschrijving 1	Buismanchet
Omschrijving 2	voor brandbare buizen
Fabrikant	OBO
Dimensie	Ø125mm
Kleur	grijs
Materiaal	Opschuimend materiaal
Kleinste verkoop-eenheid	1
Eenheid van hoeveelheid	Stuk
Gewicht	70 kg
Eenheid gewicht	kg/100 st.

### Afmetingen



Lengte	172 mm
Breedte	172 mm
Hoogte	40 mm
Maat d	129 mm
Afmeting d min.	172 mm
Afm. h	40 mm

# Technisch specificatieblad

## Buismanchet met 4 bevestigingslippen

Artikelnummer: 7202208



### Technische gegevens

Vorm	Rond
voor buisdiameter max.	127 mm
voor buisdiameter min.	125 mm
Manchetsluiting	Plug
Met bevestigingsmateriaal	nee
Toebehoren nodig	ja