

Fiche technique

Trapèze de fixation A2

Référence: 6357516



Trapèze de fixation pour le montage suspendu de système de chemin de câbles sur plafond trapézoïdal standard.

Important : la statique des plafonds en tôle trapézoïdale doit être prise en compte !

En utilisant les trous prévus le trapèze de fixation peut être fixé sur plafond trapézoïdal d'une largeur de 80mm. La fixation s'effectue à l'aide du verrou de blocage type TPB R ou avec une vis à tête hexagonel type SKS 10x110.

Fourni sans verrou de blocage type TPB R et sans vis à tête hexagonale type SKS 10x110.



A2 acier inoxydable 1.4301

2B nu, traité

Données de base

Référence	6357516
Type	TPB 100 A2
Désignation 1	Trapèze de fixation
Fabricant	OBO
Dimension	100x116
Couleur	acier inoxydable
Matériau	acier inoxydable 1.4301
Surface	nu, traité
Norme de surface	
Unité d'emballage minimale	20
Unité de quantité	pc
Poids	9,9 kg
Unité de poids	kg/100 pc
Empreinte CO2 (GWP) du berceau à la porte	0,4829 kg CO2e / 1 Pièce

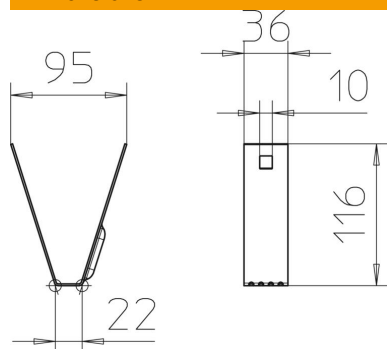
Fiche technique

Trapèze de fixation A2

Référence: 6357516



Dimensions



Longueur	36 mm
Largeur	100 mm
Hauteur	116 mm

Caractéristiques techniques

F en kN	0,8 kN
Maintien en fonction	non
Convient pour la tige filetée métrique	10
Épaisseur du matériau	1,5 mm
Acier inoxydable, teint	oui
À charnière	non
Réglable	oui