

Fiche technique

Trapèze de fixation FS

Référence: 6357522



Trapèze de fixation pour le montage suspendu de système de chemin de câbles sur plafond trapézoïdal standard. Si les trous prévus sont utilisés, la fixation trapézoïdale peut être montée sur un profilé trapézoïdal d'une largeur maximale d'environ 165 mm. La fixation s'effectue au moyen de vis à tête M4 ou d'une vis à six pans M10. Le composant n'est pas livré plié
Important : la statique des plafonds en tôle trapézoïdale doit être prise en compte !



St Acier

FS galvanisé par bande

Données de base

Référence	6357522
Type	TPB 180 FS
Désignation 1	Trapèze de fixation
Fabricant	OBO
Dimension	180x182
Matériau	Acier
Surface	galvanisé par bande
Norme de surface	DIN EN 10346
Unité d'emballage minimale	20
Unité de quantité	pc
Poids	11,4 kg
Unité de poids	kg/100 pc

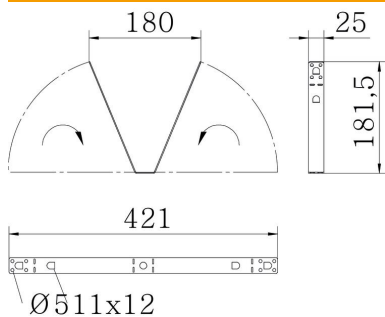
Fiche technique

Trapèze de fixation FS

Référence: 6357522



Dimensions



Longueur	25 mm
Largeur	180 mm
Hauteur	182 mm

Caractéristiques techniques

F en kN	0,8 kN
Maintien en fonction	non
Convient pour la tige filetée métrique	10
Convient pour un chemin de câbles en treillis	oui
Convient pour une échelle à câbles	oui
Convient pour chemin de câbles	oui
Épaisseur du matériau	1,5 mm
Acier inoxydable, teint	non
À charnière	non
Réglable	oui