

# Technische fiche

## TP-wand- en plafondbeugel FS

Artikelnummer: 6365906



TP-wand- en plafondbeugel met klemlijpen voor schroefloze bevestiging van draadgoten.

Wordt de beugel direct aan de wand of plafond bevestigd, dan is er voor de stabiliteit altijd het afstandsstuk type DS 4 nodig.

Max. zijhoogte van kabeldraagsystemen 60 mm.



**St** Staal

**FS** sendzimir verzinkt

### Stamgegevens

Artikelnummer	6365906
Type	TPDG 145 FS
Omschrijving 1	Wand- en plafondbeugel
Omschrijving 2	voor draadgoot
Fabrikant	OBO
Dimensie	B145mm
Materiaal	staal
Oppervlak	bandverzinkt
Oppervlaktenorm	DIN EN 10346
Kleinste verkoop-eenheid	6
Eenheid van hoeveelheid	Stuk
Gewicht	52 kg
Eenheid gewicht	kg/100 paar

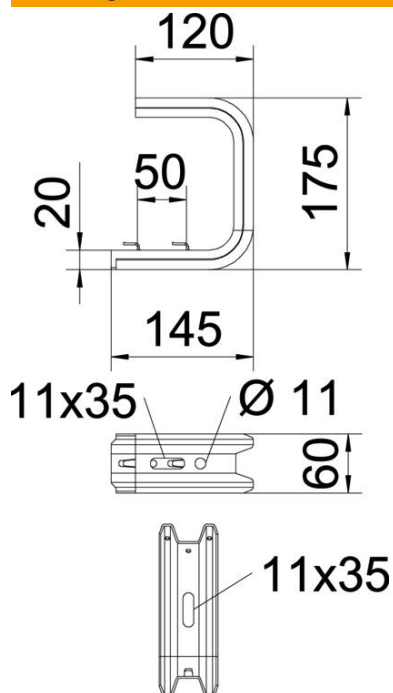
# Technische fiche

## TP-wand- en plafondbeugel FS

Artikelnummer: 6365906

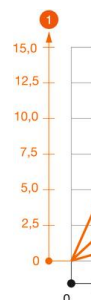


### Afmetingen

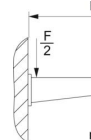


Lengte	175 mm
Breedte	145 mm
Hoogte	60 mm
Maat B	145 mm
Maat L	50 mm

### Belast



### Belast



Max. bel  
gegeven

### Technische gegevens

Uitvoering	Ophangbeugel (C-beugel)
F in kN plafond	1,3 kN
F in kN wand	1,4 kN
Functiebehoud	nee
voorbreedte max.	100 mm
voorbreedte min.	100
Geschikt voor draadgoot	ja
Geschikt voor kabelladder	nee
Geschikt voor kabelgoot	nee
Geschikt voor goot-/ladderbreedte	100 mm