

# Technisch specificatieblad

## TP-wand- en plafondbeugel FS

Artikelnummer: 6365906



TP-wand- en plafondbeugel met klemlippen voor schroefloze bevestiging van draadgoten.

Wordt de beugel direct aan de wand of plafond bevestigd, dan is er voor de stabiliteit altijd het afstandsstuk type DS 4 nodig.

Max. zijhoogte van kabeldraagsystemen 60 mm.



**St** Staal

**FS** sendzimir verzinkt

### Stamgegevens

|   |                         |
|---|-------------------------|
| Artikelnummer                           | 6365906                 |
| Type                                    | TPDG 145 FS             |
| Omschrijving 1                          | Wand- en plafondbeugel  |
| Omschrijving 2                          | voor draadgoot          |
| Fabrikant                               | OBO                     |
| Dimensie                                | B145mm                  |
| Kleur                                   | zink                    |
| Materiaal                               | Staal                   |
| Oppervlak                               | bandverzinkt            |
| Oppervlakenorm                          | DIN EN 10346            |
| Kleinste verkoop-eenheid                | 6                       |
| Eenheid van hoeveelheid                 | Stuk                    |
| Gewicht                                 | 52 kg                   |
| Eenheid gewicht                         | kg/100 st.              |
| CO2-voetafdruk (GWP) van wieg tot poort | 1,2196 kg CO2e / 1 Stuk |

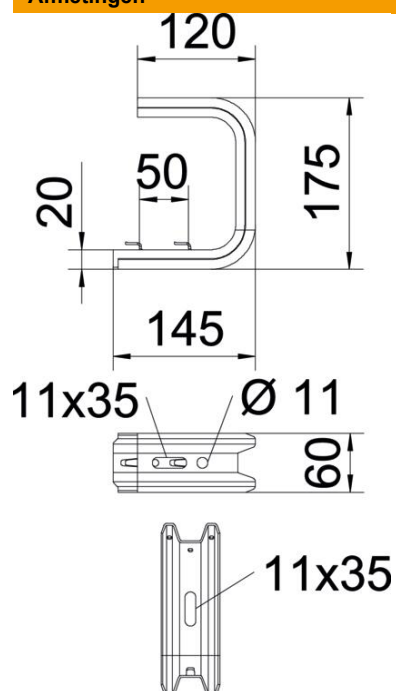
# Technisch specificatieblad

## TP-wand- en plafondbeugel FS

Artikelnummer: 6365906



### Afmetingen

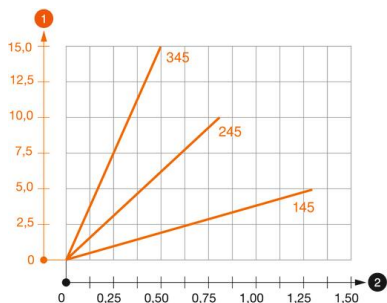


|         |        |
|---------|--------|
| Lengte  | 175 mm |
| Breedte | 145 mm |
| Hoogte  | 60 mm  |
| Maat B  | 145 mm |
| Maat L  | 50 mm  |

### Technische gegevens

|                                   |                         |
|-----------------------------------|-------------------------|
| Uitvoering                        | Ophangbeugel (C-beugel) |
| F in kN plafond                   | 1,3 kN                  |
| F in kN wand                      | 1,4 kN                  |
| Functiebehoud                     | nee                     |
| voorbreedte max.                  | 100 mm                  |
| voorbreedte min.                  | 100                     |
| Geschikt voor draadgoot           | ja                      |
| Geschikt voor kabelladder         | nee                     |
| Geschikt voor kabelgoot           | nee                     |
| Geschikt voor goot-/ladderbreedte | 100 mm                  |

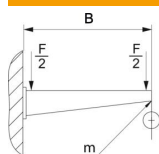
### Belastingen



### Belastingsdiagramm plafondbeugel TPDG

- 1** Doorbuiging van het uiteinde van de console bij toegestane consolebelasting
- 2** Toegestane consolebelasting in kN zonder manlast
- Belastingcurve met consolelengte in mm

### Belastingwaarden plug voor TPDG-wand- en plafondbeugel



| Wandbevestiging | Maximale belasting [kN]   |
|-----------------|---|
| Plug type       | Consolengte [mm]  |
|                 | <P>145</P>, <P>245</P>, <P>345</P>, <P>445</P>, <P>545</P>      |
| BZ3 8x95/0-40   | <P>0,56</P>, <P>0,53</P>, <P>0,50</P>, <P>0,47</P>, <P>0,44</P> |
| BZ3 10x90/0-30  | <P>1,03</P>, <P>0,96</P>, <P>0,68</P>, <P>0,54</P>, <P>0,35</P> |

Max. belasting  $F$  tot = kabelgewicht + kabelgoot + plafondbeugel. Het draagvermogen is aanzienlijk groter bij toepassing in niet-gebarsten beton. De opgegeven waarden zijn gebaseerd op beton met sterkteklasse C20/25.