

# Fiche technique

## Support mural et de plafond TP FT

Référence: 6365977



La console en C à ergots permet la fixation sans vis des chemins de câbles en treillis.

Si le support est fixé directement sur le mur ou le plafond, il convient d'utiliser systématiquement l'entretoise DS 4 pour des raisons de stabilité.

Hauteur latérale max. du système de chemin de câbles 60 mm.



**St** Acier

**FT** galvanisé à chaud par trempage

### Données de base

Référence	6365977
Type	TPDG 145 FT
Désignation 1	Console plafond en C
Désignation 2	pour CdC Fil
Fabricant	OBO
Dimension	B145mm
Couleur	zinc
Matériau	Acier
Surface	galvanisé à chaud par trempage
Norme de surface	DIN EN ISO 1461
Unité d'emballage minimale	6
Unité de quantité	pc
Poids	55 kg
Unité de poids	kg/100 pc
Empreinte CO2 (GWP) du berceau à la porte	1,1583 kg CO2e / 1 Pièce

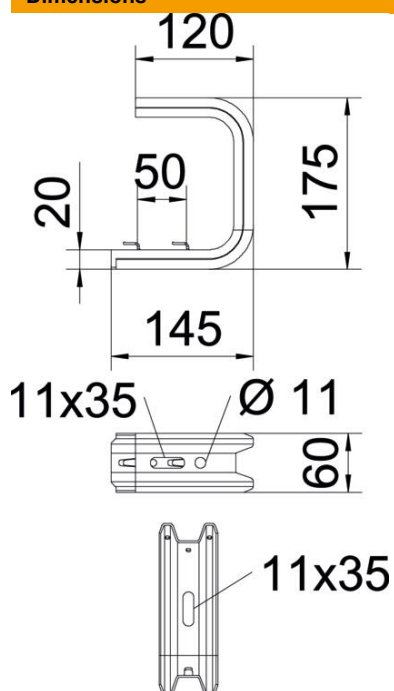
# Fiche technique

## Support mural et de plafond TP FT



Référence: 6365977

### Dimensions

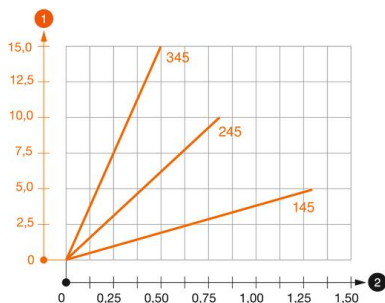


Longueur	175 mm
Largeur	145 mm
Hauteur	60 mm
Cote B	145 mm
Cote L	50 mm

### Caractéristiques techniques

Modèle	Étrier de suspension (étrier C)
F en kN plafond	1,3 kN
F en kN (mur)	1,4 kN
Maintien en fonction	non
pour largeur max.	100 mm
pour largeur min.	100
Convient pour un chemin de câbles en treillis	oui
Convient pour une échelle à câbles	non
Convient pour chemin de câbles	non
Convient pour largeur de chemin de câbles/échelle	100 mm

### Charges



### Diagramme de charge du support de plafond TPDG

- 1 Déflexion à la pointe de console avec charge autorisée
- 2 Charge de console autorisée en kN sans charge d'homme
- Courbe de charge avec longueurs de console en mm

### Valeurs de charge des chevilles pour console murale et plafond à ergots



Fixation au mur	Charge maximale [kN] Longueur de console [mm]
Cheville type	145, 245, 345, 445, 545
BZ-U 8-30-41/95	1, 0,7, 0,5, 0,4, 0,3
BZ-U 10-30-50/110	1,5, 0,9, 0,55, 0,45, 0,35

Charge F maxi. (totale) = poids des câbles + chemin de câbles + support de plafond. Les indications de capacité de charge sont démultipliées en cas d'utilisation dans du béton non fissuré. Les valeurs mentionnées concernent un béton de la classe de résistance C20/25.