

# Fiche technique

## Support mural et de plafond TP FS

Référence: 6365914



Support mural et de plafond TP avec ergots pour la fixation sans vis de chemins de câbles en treillis.

Si le support est fixé directement sur le mur ou le plafond, il convient d'utiliser systématiquement l'entretoise DS 4 pour des raisons de stabilité.

Hauteur latérale max. du système de chemin de câbles 60 mm.



**St** acier

**FS** galvanisé sendzimir

### Données sources

Référence	6365914
Type	TPDG 195 FS
Désignation 1	Console plafond en C
Désignation 2	pour CdC Fil
Fabricant	OBO
Dimension	B195mm
Matériau	acier
Surface	galvanisé sendzimir
Norme de surface	DIN EN 10346
Unité d'emballage minimale	6
Unité de mesure	Pièces
Poids	60 kg
Unité de poids	kg/100 paires

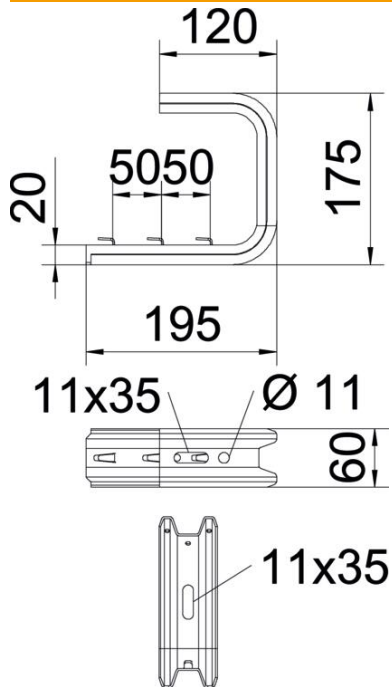
# Fiche technique

## Support mural et de plafond TP FS

Référence: 6365914

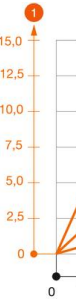


### Dimensions

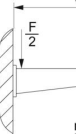


Longueur	175 mm
Largeur	195 mm
Hauteur	60 mm
Cote B	195 mm
Cote L	100 mm

### Charg



### Valeur



Charge F  
d'utilisati

### Caractéristiques techniques

Modèle	Étrier de suspension (étrier C)
F en kN Plafond	0,95 kN
F en kN (mur)	1,05 kN
Maintien en fonction pour largeur max.	non
pour largeur min.	150 mm
Convient pour chemin de câbles en treillis	oui
Convient pour échelle à câbles	non
Convient pour chemin de câbles	non
Convient pour largeur de chemin de câbles/échelle de câble	150 mm