

Technische fiche

TP-wand- en plafondbeugel FS

Artikelnummer: 6365922



TP-wand- en plafondbeugel met klemlippen voor schroefloze bevestiging van draadgoten.

Wordt de beugel direct aan de wand of plafond bevestigd, dan is er voor de stabiliteit altijd het afstandsstuk type DS 4 nodig.

Max. zijhoogte van kabeldraagsystemen 60 mm.



St Staal

FS sendzimir verzinkt

Stamgegevens

Artikelnummer	6365922
Type	TPDG 245 FS
Omschrijving 1	Wand- en plafondbeugel
Omschrijving 2	voor draadgoot
Fabrikant	OBO
Dimensie	B245mm
Materiaal	staal
Oppervlak	bandverzinkt
Oppervlaktenorm	DIN EN 10346
Kleinste verkoop-eenheid	5
Eenheid van hoeveelheid	Stuk
Gewicht	67 kg
Eenheid gewicht	kg/100 paar

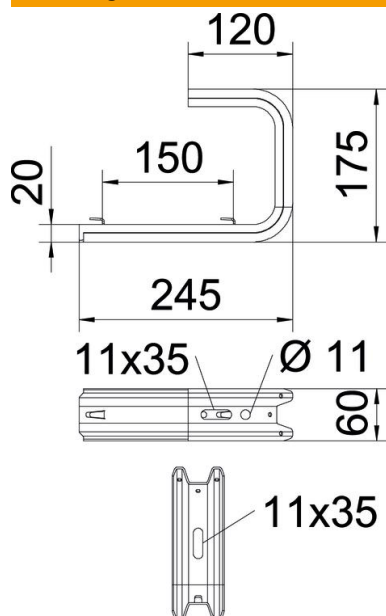
Technische fiche

TP-wand- en plafondbeugel FS

Artikelnummer: 6365922

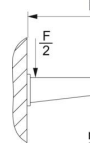


Afmetingen



Lengte	175 mm
Breedte	245 mm
Hoogte	60 mm
Maat B	245 mm
Maat L	150 mm

Belasting

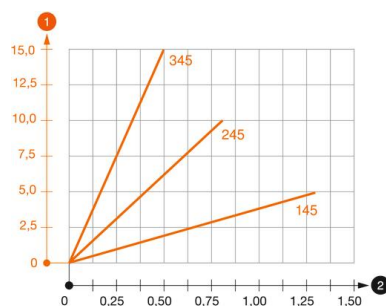


Max. belasting gegeven

Technische gegevens

Uitvoering	Ophangbeugel (C-beugel)
F in kN plafond	0,8 kN
F in kN wand	0,87 kN
Functiebehoud	nee
voorbreedte max.	200 mm
voorbreedte min.	200 mm
Geschikt voor draadgoet	ja
Geschikt voor kabelladder	nee
Geschikt voor kabelgoet	nee
Geschikt voor goet-/ladderbreedte	200 mm

Belastingen



Belastingsdiagram plafondbeugel TPDG

- 1 Doorbuiging van het uiteinde van de console bij toegestane consolebelasting
 - 2 Toegestane consolebelasting in kN zonder manlast
- Belastingscurve met consolelengte in mm