

Fiche technique

Support mural et de plafond TP FT

Référence: 6365981



La console en C à ergots permet la fixation sans vis des chemins de câbles en treillis.

Si le support est fixé directement sur le mur ou le plafond, il convient d'utiliser systématiquement l'entretoise DS 4 pour des raisons de stabilité.

Hauteur latérale max. du système de chemin de câbles 60 mm.



St Acier

FT galvanisé à chaud par trempage

Données de base

Référence	6365981
Type	TPDG 245 FT
Désignation 1	Console plafond en C
Désignation 2	pour CdC Fil
Fabricant	OBO
Dimension	B245mm
Couleur	zinc
Matériau	Acier
Surface	galvanisé à chaud par trempage
Norme de surface	DIN EN ISO 1461
Unité d'emballage minimale	5
Unité de quantité	pc
Poids	70 kg
Unité de poids	kg/100 pc
Empreinte CO2 (GWP) du berceau à la porte	1,4808 kg CO2e / 1 Pièce

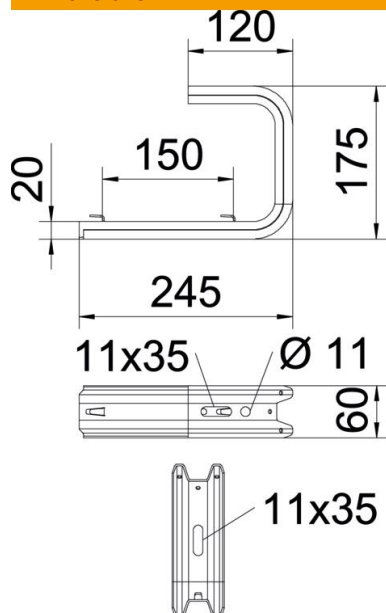
Fiche technique

Support mural et de plafond TP FT

Référence: 6365981



Dimensions



Longueur	175 mm
Largeur	245 mm
Hauteur	60 mm
Cote B	245 mm
Cote L	150 mm

Caractéristiques techniques

Modèle	Étrier de suspension (étrier C)
F en kN plafond	0,8 kN
F en kN (mur)	0,87 kN
Maintien en fonction pour largeur max.	200 mm
pour largeur min.	200
Convient pour un chemin de câbles en treillis	oui
Convient pour une échelle à câbles	non
Convient pour chemin de câbles	non
Convient pour largeur de chemin de câbles/échelle	200 mm

Charges

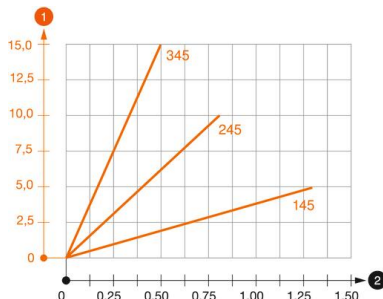


Diagramme de charge du support de plafond TPDG

- 1 Déflexion à la pointe de console avec charge autorisée
 - 2 Charge de console autorisée en kN sans charge d'homme
- Courbe de charge avec longueurs de console en mm

Fiche technique

Support mural et de plafond TP FT

Référence: 6365981



Valeurs de charge des chevilles pour console murale et plafond à ergots

Fixation au mur	Charge maximale [kN]
	Longueur de console [mm]
Cheville type	<P>145</P>, <P>245</P>, <P>345</P>, <P>445</P>, <P>545</P>
BZ-U 8-30-41/95	<P>1</P>, <P>0,7</P>, <P>0,5</P>, <P>0,4</P>, <P>0,3</P>
BZ-U 10-30-50/110	<P>1,5</P>, <P>0,9</P>, <P>0,55</P>, <P>0,45</P>, <P>0,35</P>

Charge F maxi. (totale) = poids des câbles + chemin de câbles + support de plafond. Les indications de capacité de charge sont démultipliées en cas d'utilisation dans du béton non fissuré. Les valeurs mentionnées concernent un béton de la classe de résistance C20/25.