

# Fiche technique

## Support mural et de plafond A2

Référence: 6365995



Support mural et de plafond TP avec ergots pour la fixation sans vis de chemins de câbles en treillis.

Si le support est fixé directement sur le mur ou le plafond, il convient d'utiliser systématiquement l'entretoise DS 4 pour des raisons de stabilité.

Hauteur latérale max. du système de chemin de câbles 60 mm.



**A2** acier inoxydable

**2B** nu, traité

### Données de base

Référence	6365995
Type	TPDG 345 A2
Désignation 1	Console plafond en C
Désignation 2	pour CdC Fil
Fabricant	OBO
Dimension	B345mm
Couleur	acier inoxydable
Matériau	acier inoxydable 1.4301
Surface	nu, traité
Norme de surface	
Unité d'emballage minimale	5
Unité de quantité	pc
Poids	81 kg
Unité de poids	kg/100 pc
Empreinte CO2 (GWP) du berceau à la porte	3,9078 kg CO2e / 1 Pièce

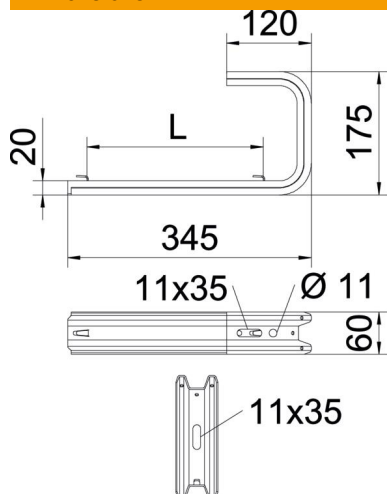
# Fiche technique

## Support mural et de plafond A2



Référence: 6365995

### Dimensions

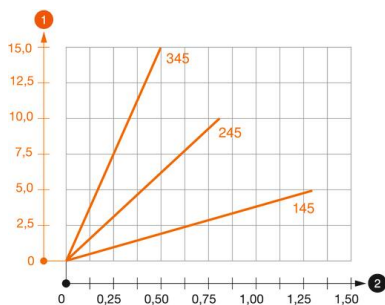


Longueur	175 mm
Largeur	345 mm
Hauteur	60 mm
Cote B	345 mm
Dimension H	175 mm
Cote L	250 mm

### Caractéristiques techniques

Modèle	Étrier de suspension (étrier C)
F en kN plafond	0,5 kN
F en kN (mur)	0,55 kN
Maintien en fonction pour largeur max.	300 mm
pour largeur min.	300
Convient pour un chemin de câbles en treillis	oui
Convient pour une échelle à câbles	non
Convient pour chemin de câbles	non
Convient pour largeur de chemin de câbles/échelle	300 mm

### Charges



### Diagramme de charge du support de plafond TPDG

- 1 Déflexion à la pointe de console avec charge autorisée
  - 2 Charge de console autorisée en kN sans charge d'homme
- Courbe de charge avec longueurs de console en mm

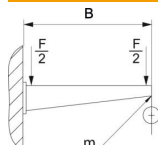
# Fiche technique

## Support mural et de plafond A2

Référence: 6365995



### Valeurs de charge des chevilles pour console murale et plafond à ergots

	Fixation au mur	Charge maximale [kN]
	Cheville type	Longueur de console [mm]
		<P>145</P>, <P>245</P>, <P>345</P>, <P>445</P>, <P>545</P>
BZ-U 8-30/95		<P>1</P>, <P>0,7</P>, <P>0,5</P>, <P>0,4</P>, <P>0,3</P>
BZ-U 10-30/110		<P>1,5</P>, <P>0,9</P>, <P>0,55</P>, <P>0,45</P>, <P>0,35</P>

Charge F maxi. (totale) = poids des câbles + chemin de câbles + support de plafond. Les indications de capacité de charge sont démultipliées en cas d'utilisation dans du béton non fissuré. Les valeurs mentionnées concernent un béton de la classe de résistance C20/25.