

Fiche technique

Support mural et de plafond TP FS

Référence: 6365949



Support mural et de plafond TP avec ergots pour la fixation sans vis de chemins de câbles en treillis.

Si le support est fixé directement sur le mur ou le plafond, il convient d'utiliser systématiquement l'entretoise DS 4 pour des raisons de stabilité.

Hauteur latérale max. du système de chemin de câbles 60 mm.



St Acier

FS galvanisé par bande

Données de base

| | |
|---|--------------------------|
| Référence | 6365949 |
| Type | TPDG 345 FS |
| Désignation 1 | Console plafond en C |
| Désignation 2 | pour CdC Fil |
| Fabricant | OBO |
| Dimension | B345mm |
| Couleur | zinc |
| Matériau | Acier |
| Surface | galvanisé par bande |
| Norme de surface | DIN EN 10346 |
| Unité d'emballage minimale | 5 |
| Unité de quantité | pc |
| Poids | 81 kg |
| Unité de poids | kg/100 pc |
| Empreinte CO2 (GWP) du berceau à la porte | 1,8649 kg CO2e / 1 Pièce |

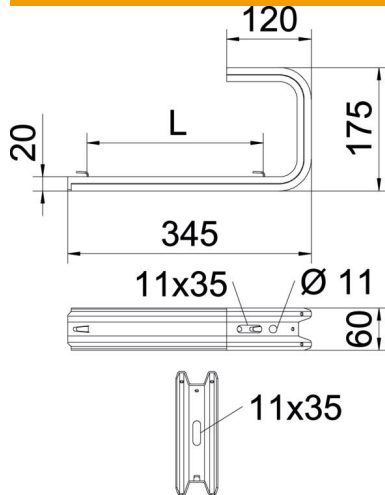
Fiche technique

Support mural et de plafond TP FS

Référence: 6365949



Dimensions



| | |
|----------|--------|
| Longueur | 175 mm |
| Largeur | 345 mm |
| Hauteur | 60 mm |
| Cote B | 345 mm |
| Cote L | 250 mm |

Caractéristiques techniques

| | |
|---|---------------------------------|
| Modèle | Étrier de suspension (étrier C) |
| F en kN plafond | 0,5 kN |
| F en kN (mur) | 0,55 kN |
| Maintien en fonction pour largeur max. | 300 mm |
| pour largeur min. | 300 |
| Convient pour un chemin de câbles en treillis | oui |
| Convient pour une échelle à câbles | non |
| Convient pour chemin de câbles | non |
| Convient pour largeur de chemin de câbles/échelle | 300 mm |

Charges

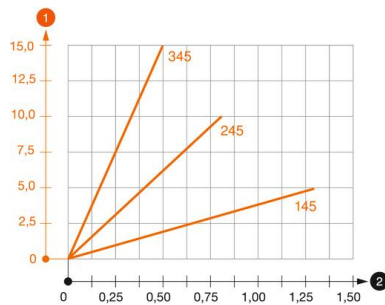


Diagramme de charge du support de plafond TPDG

- 1 Déflexion à la pointe de console avec charge autorisée
 - 2 Charge de console autorisée en kN sans charge d'homme
- Courbe de charge avec longueurs de console en mm

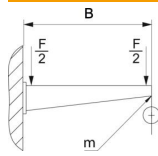
Fiche technique

Support mural et de plafond TP FS

Référence: 6365949



Valeurs de charge des chevilles pour console murale et plafond à ergots

| | | |
|---|-------------------|---|
|  | Fixation au mur | Charge maximale [kN] |
| | Cheville type | Longueur de console [mm] |
| | BZ-U 8-30-41/95 | <P>145</P>, <P>245</P>, <P>345</P>, <P>445</P>, <P>545</P> |
| | BZ-U 10-30-50/110 | <P>1</P>, <P>0,7</P>, <P>0,5</P>, <P>0,4</P>, <P>0,3</P> |
| | | <P>1,5</P>, <P>0,9</P>, <P>0,55</P>, <P>0,45</P>, <P>0,35</P> |

Charge F maxi. (totale) = poids des câbles + chemin de câbles + support de plafond. Les indications de capacité de charge sont démultipliées en cas d'utilisation dans du béton non fissuré. Les valeurs mentionnées concernent un béton de la classe de résistance C20/25.