

# Fiche technique

## Support mural et de plafond TP FS

Référence: 6363814



Support mural et de plafond TP pour un supportage universel.  
Important ! Si le support est fixé directement sur le mur ou le plafond, il convient pour des raisons de stabilité d'utiliser systématiquement l'entretoise DS 4.



**St** Acier

**FS** galvanisé par bande

### Données de base

Référence	6363814
Type	TPD 245 FS
Désignation 1	Console plafond en C
Désignation 2	Profilé TP
Fabricant	OBO
Dimension	B245mm
Couleur	zinc
Matériau	Acier
Surface	galvanisé par bande
Norme de surface	DIN EN 10346
Unité d'emballage minimale	1
Unité de quantité	pc
Poids	66 kg
Unité de poids	kg/100 pc
Empreinte CO <sub>2</sub> (GWP) du berceau à la porte	1,5397 kg CO <sub>2</sub> e / 1 Pièce

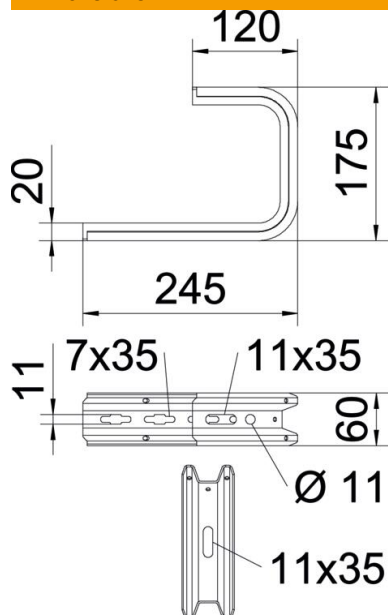
# Fiche technique

## Support mural et de plafond TP FS

Référence: 6363814



### Dimensions



Longueur	245 mm
Largeur	245 mm
Hauteur	60 mm
Cote B	245 mm
Dimension H	175 mm

### Caractéristiques techniques

Modèle	Étrier de suspension (étrier C)
F en kN plafond	0,8 kN
F en kN (mur)	0,87 kN
Maintien en fonction pour largeur max.	non
pour largeur min.	200 mm
Convient pour un chemin de câbles en treillis	oui
Convient pour une échelle à câbles	oui
Convient pour chemin de câbles	oui
Convient pour largeur de chemin de câbles/échelle	200 mm
Réglable	non

### Charges



### Diagramme de charge du support de plafond TPD

- 1 Déflexion à la pointe de console avec charge autorisée
- 2 Charge de console autorisée en kN sans charge d'homme
- Courbe de charge avec longueurs de console en mm

### Valeurs de charge des chevilles pour console murale et plafond



Fixation au mur	Charge maximale [kN] Longueur de console [mm]
Cheville type	145, 245, 345, 445, 545
BZ-U 8-30-41/95	1, 0,7, 0,5, 0,4, 0,3
BZ-U 10-30-50/110	1,5, 0,9, 0,55, 0,45, 0,35

Charge F maxi. (totale) = poids des câbles + chemin de câbles + support de plafond. Les indications de capacité de charge sont démultipliées en cas d'utilisation dans du béton non fissuré. Les valeurs mentionnées concernent un béton de la classe de résistance C20/25.