

Fiche technique

Support mural et de plafond TP FS

Référence: 6363822



Support mural et de plafond TP pour un supportage universel.
Important ! Si le support est fixé directement sur le mur ou le plafond, il convient pour des raisons de stabilité d'utiliser systématiquement l'entretoise DS 4.



St Acier

FS galvanisé par bande

Données de base

Référence	6363822
Type	TPD 345 FS
Désignation 1	Console plafond en C
Désignation 2	Profilé TP
Fabricant	OBO
Dimension	B345mm
Couleur	zinc
Matériau	Acier
Surface	galvanisé par bande
Norme de surface	DIN EN 10346
Unité d'emballage minimale	1
Unité de quantité	pc
Poids	73,6 kg
Unité de poids	kg/100 pc
Empreinte CO ₂ (GWP) du berceau à la porte	1,8615 kg CO ₂ e / 1 Pièce

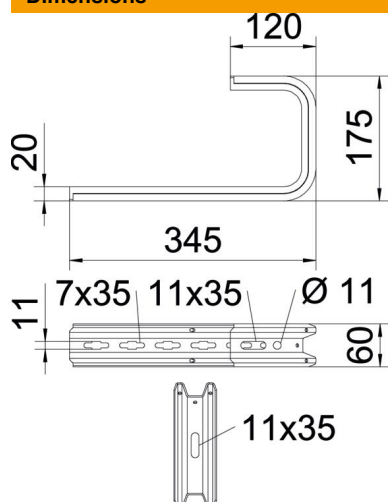
Fiche technique

Support mural et de plafond TP FS



Référence: 6363822

Dimensions



Longueur	345 mm
Largeur	345 mm
Hauteur	60 mm
Cote B	345 mm
Dimension H	175 mm

Caractéristiques techniques

Modèle	Étrier de suspension (étrier C)
F en kN plafond	0,5 kN
F en kN (mur)	0,55 kN
Maintien en fonction pour largeur max.	non
pour largeur min.	300 mm
Convient pour un chemin de câbles en treillis	oui
Convient pour une échelle à câbles	oui
Convient pour chemin de câbles	oui
Convient pour largeur de chemin de câbles/échelle	300 mm
Réglable	non

Charges

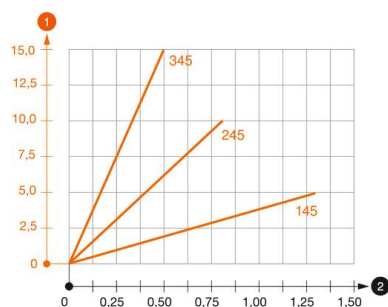


Diagramme de charge du support de plafond TPD

- 1 Déflexion à la pointe de console avec charge autorisée
 - 2 Charge de console autorisée en kN sans charge d'homme
- Courbe de charge avec longueurs de console en mm

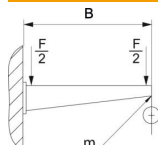
Fiche technique

Support mural et de plafond TP FS

Référence: 6363822



Valeurs de charge des chevilles pour console murale et plafond

	Fixation au mur	Charge maximale [kN]
	Cheville type	Longueur de console [mm]
	BZ-U 8-30-41/95	145, 245, 345, 445, 545
	BZ-U 10-30-50/110	1, 0,7, 0,5, 0,4, 0,3
		1,5, 0,9, 0,55, 0,45, 0,35

Charge F maxi. (totale) = poids des câbles + chemin de câbles + support de plafond. Les indications de capacité de charge sont démultipliées en cas d'utilisation dans du béton non fissuré. Les valeurs mentionnées concernent un béton de la classe de résistance C20/25.