

Fiche technique

Montant TP/console murale et de pendard A2

Référence: 6366146



Console TP avec pattes de serrage pour la fixation sans vis de chemins de câbles en treillis.

Si la console est fixée directement sur le mur ou si les profilés sont vissés dos à dos, il convient d'utiliser systématiquement l'entretoise DS 4 pour des raisons de stabilité.

Sur la console TP, il est possible de fixer sans aucune visserie des chemins de câbles en treillis dont le maillage est de 50 x 100 mm (p. ex. les types GRL, GR et GRM).



A2 acier inoxydable

2B nu, traité

Données de base

Référence	6366146
Type	TPSAG 195 A2
Désignation 1	Console murale TP à ergots
Désignation 2	pour CdC Fil
Fabricant	OBO
Dimension	B195mm
Couleur	acier inoxydable
Matériau	acier inoxydable 1.4301
Surface	nu, traité
Norme de surface	
Unité d'emballage minimale	1
Unité de quantité	pc
Poids	40 kg
Unité de poids	kg/100 pc
Empreinte CO2 (GWP) du berceau à la porte	1,9268 kg CO2e / 1 Pièce

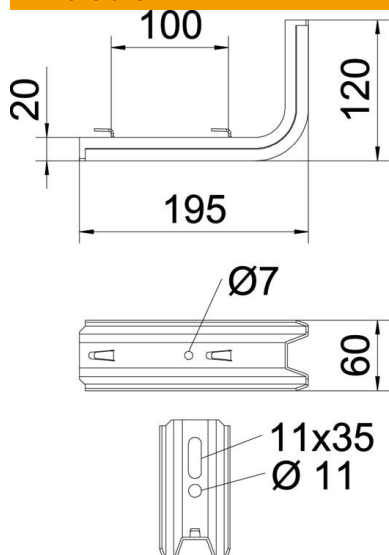
Fiche technique

Montant TP/console murale et de pendard A2



Référence: 6366146

Dimensions



Longueur	195 mm
Largeur	60 mm
Hauteur	120 mm
Cote B	60 mm
Dimension H	120 mm
Cote L	195 mm
Dimension W	100 mm

Caractéristiques techniques

F en kN	1 kN
Maintien en fonction pour largeur max.	non
pour largeur min.	150
Acier inoxydable, teint	non

Charges

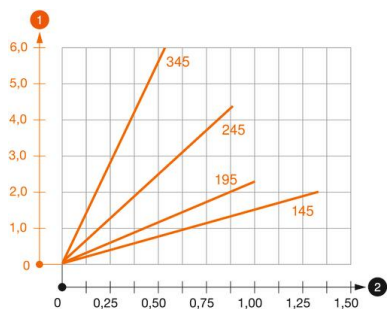


Diagramme de charge de la console TPSAG

- 1 Déflexion à la pointe de console avec charge autorisée
- 2 Charge de console autorisée en kN sans charge d'homme
- 2 Portée en m

Fiche technique

Montant TP/console murale et de pendard A2

Référence: 6366146



Tableau de charges de la cheville avec console TP.

Charge sur console d'un seul côté	Charge maximale F tot. en kN
	Longueur de console en mm
F kN	<TEXT><P>145</P></TEXT>, <TEXT><P>245</P></TEXT>, <TEXT><P>345</P></TEXT>
2,4	<TEXT><P>1,50</P></TEXT>, <TEXT><P>0,90</P></TEXT>, <TEXT><P>0,55</P></TEXT>
4,3	<TEXT><P>1,50</P></TEXT>, <TEXT><P>1,20</P></TEXT>, <TEXT><P>0,80</P></TEXT>

Charge F maxi. (totale) = poids des câbles + chemin de câbles + support de plafond. Les indications de capacité de charge sont démultipliées en cas d'utilisation dans du béton non fissuré. Les valeurs mentionnées concernent un béton de la classe de résistance C20/25.