

Fiche technique

Montant TP/console murale et de pendard FS

Référence: 6366023



Console TP avec pattes de serrage pour la fixation sans vis de chemins de câbles en treillis.

Si la console est fixée directement sur le mur ou si les profilés sont vissés dos à dos, il convient d'utiliser systématiquement l'entretoise DS 4 pour des raisons de stabilité.

Sur la console TP, il est possible de fixer sans aucune visserie des chemins de câbles en treillis dont le maillage est de 50 x 100 mm (p. ex. les types GRL, GR et GRM).



St Acier

FS galvanisé par bande

Données de base

Référence	6366023
Type	TPSAG 195 FS
Désignation 1	Console murale TP à ergots
Désignation 2	pour CdC Fil
Fabricant	OBO
Dimension	B195mm
Couleur	zinc
Matériau	Acier
Surface	galvanisé par bande
Norme de surface	DIN EN 10346
Unité d'emballage minimale	1
Unité de quantité	pc
Poids	41 kg
Unité de poids	kg/100 pc
Empreinte CO2 (GWP) du berceau à la porte	0,9246 kg CO2e / 1 Pièce

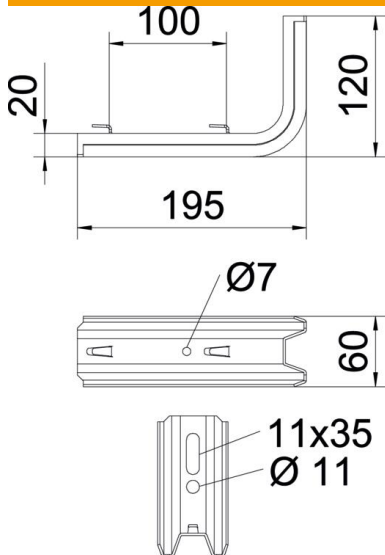
Fiche technique

Montant TP/console murale et de pendard FS

Référence: 6366023



Dimensions



Longueur	195 mm
Largeur	60 mm
Hauteur	120 mm
Cote B	60 mm
Dimension H	120 mm
Cote L	195 mm
Dimension W	100 mm

Caractéristiques techniques

Modèle	Console murale et sur montant
F en kN	1 kN
Maintien en fonction pour largeur max.	non
pour largeur min.	150 mm
Acier inoxydable, teint	non

Charges

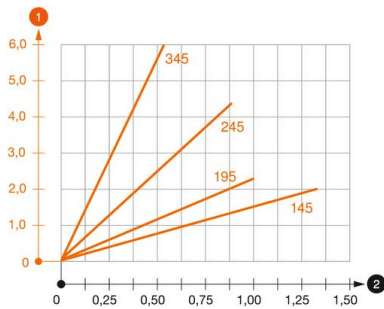


Diagramme de charge de la console TPSAG

- 1 Déflexion à la pointe de console avec charge autorisée
- 2 Charge de console autorisée en kN sans charge d'homme
- 2 Portée en m

Fiche technique

Montant TP/console murale et de pendard FS

Référence: 6366023



Tableau de charges de la cheville avec console TP.

Fixation au mur	Charge maximale [kN] Largeur de console [mm]
Cheville type	<TEXT><P>145</P></TEXT>, <TEXT><P>195</P></TEXT>, <TEXT><P>245</P></TEXT>, <TEXT><P>345</P></TEXT>
BZ-U 8-30-41/95	<TEXT><P>1</P></TEXT>, <TEXT><P>0,8</P></TEXT>, <TEXT><P>0,7</P></TEXT>, <TEXT><P>0,5</P></TEXT>
BZ-U 10-30-50/110	<TEXT><P>1,5</P></TEXT>, <TEXT><P>1</P></TEXT>, <TEXT><P>0,9</P></TEXT>, <TEXT><P>0,55</P></TEXT>

The load capacity values increase considerably when used in uncracked concrete. The stated values are based on cracked concrete of compressive strength C20/25. Please comply with the installation conditions of ETA(anchors).