

Technisch specificatieblad

TP-profiel/wand- en profielconsole FT

Artikelnummer: 6366139



TP-console met klemplaatjes.

Wordt het profiel aan het plafond bevestigd of wordt het profiel als kopversterking tegen elkaar geschroefd, dan is er voor de stabiliteit altijd het afstandsstuk type DS 4 nodig.

Op de TP-console kunnen draadgoten met een maaswijdte van 50 x 100 mm, bijvoorbeeld type GRL, GR en GRM, schroefloos worden bevestigd.



St Staal

FT thermisch verzinkt

Stamgegevens

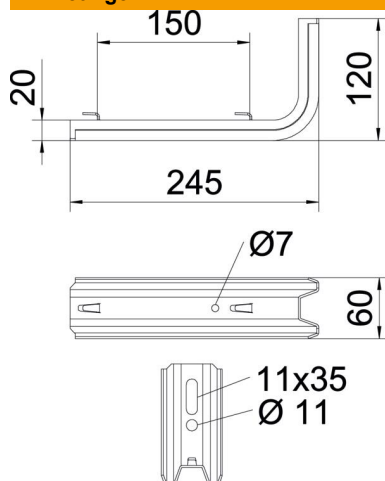
Artikelnummer	6366139
Type	TPSAG 245 FT
Omschrijving 1	TP console
Omschrijving 2	voor draadgoot
Fabrikant	OBO
Dimensie	B245mm
Kleur	zink
Materiaal	Staal
Oppervlak	thermisch verzinkt
Oppervlaktenorm	DIN EN ISO 1461
Kleinste verkoop-eenheid	1
Eenheid van hoeveelheid	Stuk
Gewicht	49 kg
Eenheid gewicht	kg/100 st.
CO2-voetafdruk (GWP) van wieg tot poort	1,0327 kg CO2e / 1 Stuk

Technisch specificatieblad

TP-profiel/wand- en profielconsole FT

Artikelnummer: 6366139

Afmetingen

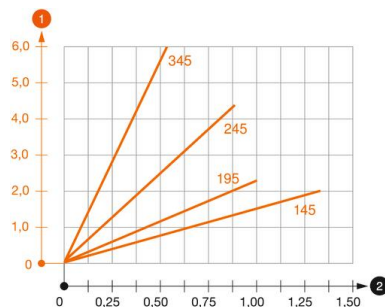


Lengte	245 mm
Breedte	60 mm
Hoogte	120 mm
Maat B	60 mm
Afm. H	120 mm
Maat L	245 mm
Dimension W	150 mm

Technische gegevens

Uitvoering	Wand- en profielconsole
F in kN	0,9 kN
Functiebehoud	nee
voorbreedte max.	200 mm
voorbreedte min.	200
Roestvast staal, gebeitst	nee

Belastingen



Belastingsdiagram console TPSAG

- 1 Doorbuiging van het uiteinde van de console bij toegestane consolebelasting
- 2 Toegestane consolebelasting in kN zonder manlast
- 2 Steunafstand in m

Belastingswaarde plug voor TP-console

Wandbevestiging	Maximale belasting [kN]
	Consolebreedte [mm]
Plug type	<TEXT><P>145</P></TEXT>, <TEXT><P>195</P></TEXT>, <TEXT><P>245</P></TEXT>, <TEXT><P>345</P></TEXT>
BZ3 10x90/0-30	<TEXT><P>1,00</P></TEXT>, <TEXT><P>0,93</P></TEXT>, <TEXT><P>0,60</P></TEXT>, <TEXT><P>0,55</P></TEXT>
BZ-U 10-30-50/110	<TEXT><P>1,5</P></TEXT>, <TEXT><P>1</P></TEXT>, <TEXT><P>0,9</P></TEXT>, <TEXT><P>0,55</P></TEXT>

De aangegeven waarden zijn gebaseerd op gescheurd beton met sterkteklasse C20/25. Het draagvermogen van de consoles (diagram) en de inbouwvoorschriften van de ETA-goedkeuring (pluggen) dienen in acht te worden genomen!