

Technisch specificatieblad

TP-profiel/wand- en profielconsole FS

Artikelnummer: 6366066



TP-console met klemrails voor schroefloze bevestiging van een draadgoot. Wordt het profiel aan het plafond bevestigd of wordt het profiel als kopversterking tegen elkaar geschroefd, dan is er voor de stabiliteit altijd het afstandsstuk type DS 4 nodig. Op de TP-console kunnen draadgoten met een maasbreedte 50 x 100 mm bijv. type GRL, GR en GRM schroefloos worden bevestigd.



St Staal

FS sendzimir verzinkt

Stamgegevens

Artikelnummer	6366066
Type	TPSAG 345 FS
Omschrijving 1	TP console
Omschrijving 2	voor draadgoot
Fabrikant	OBO
Dimensie	B345mm
Kleur	zink
Materiaal	Staal
Oppervlak	bandverzinkt
Oppervlakenorm	DIN EN 10346
Kleinste verkoop-eenheid	1
Eenheid van hoeveelheid	Stuk
Gewicht	58,25 kg
Eenheid gewicht	kg/100 st.
CO2-voetafdruk (GWP) van wieg tot poort	1,4011 kg CO2e / 1 Stuk

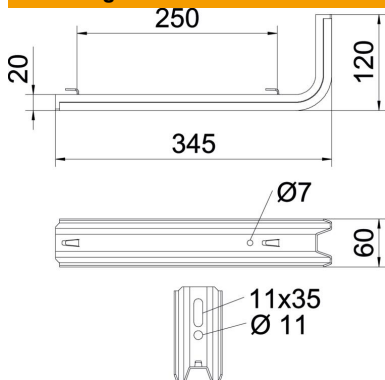
Technisch specificatieblad

TP-profiel/wand- en profielconsole FS



Artikelnummer: 6366066

Afmetingen

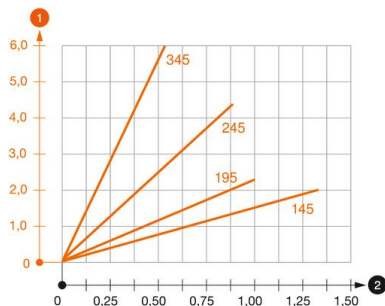


Lengte	345 mm
Breedte	60 mm
Hoogte	120 mm
Maat B	60 mm
Afm. H	120 mm
Maat L	345 mm
Dimension W	250 mm

Technische gegevens

Uitvoering	Wand- en profielconsole
F in kN	0,55 kN
Functiebehoud	nee
voorbreedte max.	300 mm
voorbreedte min.	300
Roestvast staal, gebeitst	nee

Belastingen



Belastingsdiagram console TPSAG

- 1 Doorbuiging van het uiteinde van de console bij toegestane consolebelasting
- 2 Toegestane consolebelasting in kN zonder manlast
- 2 Steunafstand in m

Belastingswaarde plug voor TP-console

Wandbevestiging	Maximale belasting [kN]
Plug type	Consolebreedte [mm]
BZ3 10x90/0-30	<TEXT><P>145</P></TEXT>, <TEXT><P>195</P></TEXT>, <TEXT><P>245</P></TEXT>, <TEXT><P>345</P></TEXT>
	<TEXT><P>1,00</P></TEXT>, <TEXT><P>0,93</P></TEXT>, <TEXT><P>0,60</P></TEXT>, <TEXT><P>0,55</P></TEXT>

De aangegeven waarden zijn gebaseerd op gescheurd beton met sterkteklasse C20/25. Het draagvermogen van de consoles (diagram) en de inbouwoorschriften van de ETA-goedkeuring (pluggen) dienen in acht te worden genomen!