

Fiche technique

Montant TP/console murale et de pendard FT

Référence: 6366143



Console TP avec ergots.

Si la console est fixée directement sur le mur ou si les profilés sont vissés dos à dos, il convient d'utiliser systématiquement l'entretoise DS 4 pour des raisons de stabilité.

Sur la console TP, il est possible de fixer sans aucune visserie des chemins de câbles en treillis dont le maillage est de 50 x 100 mm (p. ex. les types GRL, GR et GRM).



St Acier

FT galvanisé à chaud par trempage

Données de base

Référence	6366143
Type	TPSAG 345 FT
Désignation 1	Console murale TP à ergots
Désignation 2	pour CdC Fil
Fabricant	OBO
Dimension	B345mm
Couleur	zinc
Matériau	Acier
Surface	galvanisé à chaud par trempage
Norme de surface	DIN EN ISO 1461
Unité d'emballage minimale	1
Unité de quantité	pc
Poids	65 kg
Unité de poids	kg/100 pc
Empreinte CO2 (GWP) du berceau à la porte	1,3474 kg CO2e / 1 Pièce

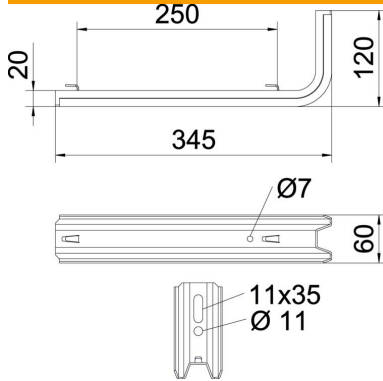
Fiche technique

Montant TP/console murale et de pendard FT

Référence: 6366143



Dimensions



Longueur	345 mm
Largeur	60 mm
Hauteur	120 mm
Cote B	60 mm
Dimension H	120 mm
Cote L	345 mm
Dimension W	250 mm

Caractéristiques techniques

Modèle	Console murale et sur montant
F en kN	0,55 kN
Maintien en fonction pour largeur max.	non
pour largeur min.	300 mm
Acier inoxydable, teint	300
	non

Charges

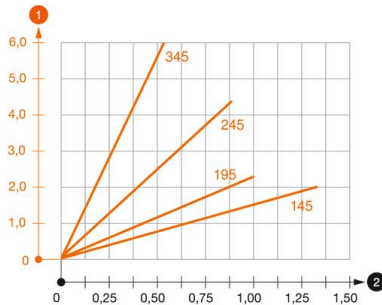


Diagramme de charge de la console TPSAG

- 1 Déflexion à la pointe de console avec charge autorisée
- 2 Charge de console autorisée en kN sans charge d'homme
- 2 Portée en m

Tableau de charges de la cheville avec console TP.

Fixation au mur	
Charge maximale [kN]	
Largeur de console [mm]	
Cheville type	<TEXT><P>145</P></TEXT>, <TEXT><P>195</P></TEXT>, <TEXT><P>245</P></TEXT>, <TEXT><P>345</P></TEXT>
BZ3 10x90/0-30	<TEXT><P>1,00</P></TEXT>, <TEXT><P>0,93</P></TEXT>, <TEXT><P>0,60</P></TEXT>, <TEXT><P>0,55</P></TEXT>
BZ-U 10-30-50/110	<TEXT><P>1,5</P></TEXT>, <TEXT><P>1</P></TEXT>, <TEXT><P>0,9</P></TEXT>, <TEXT><P>0,55</P></TEXT>

The load capacity values increase considerably when used in uncracked concrete. The stated values are based on cracked concrete of compressive strength C20/25. Please comply with the installation conditions of ETA(anchors).