

# Technisch specificatieblad

## TP-profiel/wand- en profielconsole FT

Artikelnummer: 6364683



TP-console ter bevestiging aan horizontale betonnen plafonds en aan wanden. Wordt het profiel aan het plafond bevestigd of wordt het profiel als kopversterking tegen elkaar geschroefd, dan wordt vanwege de stabiliteit altijd het type DS 4 toegepast.



**St** Staal

**FT** thermisch verzinkt

### Stamgegevens

Artikelnummer	6364683
Type	TPSA 195 FT
Omschrijving 1	TP-profiel/wand-profielconsole
Omschrijving 2	toepass.als profiel en console
Fabrikant	OBO
Dimensie	B195mm
Kleur	zink
Materiaal	Staal
Oppervlak	thermisch verzinkt
Oppervlaktenorm	DIN EN ISO 1461
Kleinste verkoop-eenheid	1
Eenheid van hoeveelheid	Stuk
Gewicht	40 kg
Eenheid gewicht	kg/100 st.
CO2-voetafdruk (GWP) van wieg tot poort	0,9428 kg CO2e / 1 Stuk

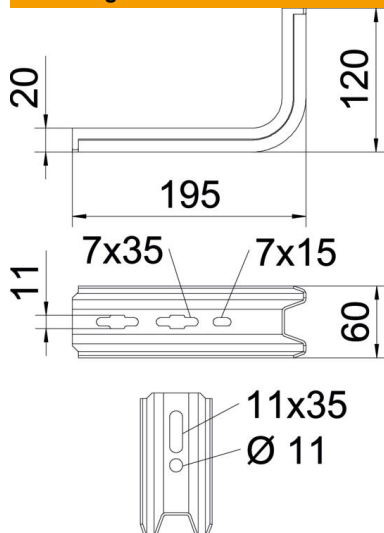
# Technisch specificatieblad

## TP-profiel/wand- en profielconsole FT

Artikelnummer: 6364683



### Afmetingen



Lengte	195 mm
Breedte	60 mm
Hoogte	120 mm
Maat B	60 mm
Afm. H	120 mm
Maat L	195 mm

### Technische gegevens

Uitvoering	Wand- en profielconsole
F in kN	1 kN
Functiebehoud	nee
voorbreedte max.	150 mm
voorbreedte min.	150
Roestvast staal, gebeitst	nee

### Belastingswaarde plug voor TP-console

Wandbevestiging	Maximale belasting [kN]
Plug type	Consolebreedte [mm]
	<TEXT><P>145</P></TEXT>, <TEXT><P>195</P></TEXT>, <TEXT><P>245</P></TEXT>, <TEXT><P>345</P></TEXT>
BZ3 10x90/0-30	<TEXT><P>1,00</P></TEXT>, <TEXT><P>0,93</P></TEXT>, <TEXT><P>0,60</P></TEXT>, <TEXT><P>0,68</P></TEXT>
BZ-U 10-30-50/110	<TEXT><P>1,5</P></TEXT>, <TEXT><P>1</P></TEXT>, <TEXT><P>0,9</P></TEXT>, <TEXT><P>0,55</P></TEXT>

De aangegeven waarden zijn gebaseerd op gescheurd beton met sterkteklasse C20/25. Het draagvermogen van de consoles (diagram) en de inbouwvoorschriften van de ETA-goedkeuring (pluggen) dienen in acht te worden genomen!