

Fiche technique

Montant TP/console murale et de pendard FT

Référence: 6364667



A utiliser comme console murale (ou comme pendard).

Si le profilé est fixé au plafond ou s'il est vissé contre la tête pour la renforcer, il convient pour des raisons de stabilité d'utiliser systématiquement l'entretoise de type DS 4.



St Acier

FT galvanisé à chaud par trempage

Données de base

Référence	6364667
Type	TPSA 245 FT
Désignation 1	Console murale TP
Désignation 2	utilisée comme montant/console
Fabricant	OBO
Dimension	B245mm
Couleur	zinc
Matériau	Acier
Surface	galvanisé à chaud par trempage
Norme de surface	DIN EN ISO 1461
Unité d'emballage minimale	1
Unité de quantité	pc
Poids	47 kg
Unité de poids	kg/100 pc
Empreinte CO2 (GWP) du berceau à la porte	1,0317 kg CO2e / 1 Pièce

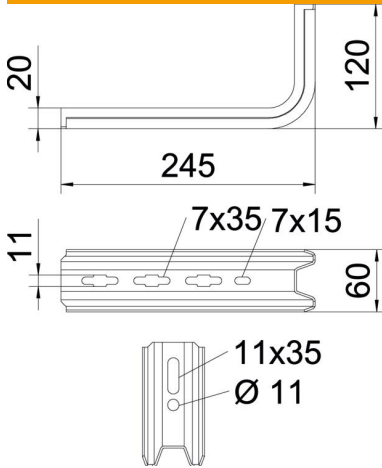
Fiche technique

Montant TP/console murale et de pendard FT



Référence: 6364667

Dimensions



Longueur	245 mm
Largeur	60 mm
Hauteur	120 mm
Cote B	60 mm
Dimension H	120 mm
Cote L	245 mm

Caractéristiques techniques

Modèle	Console murale et sur montant
F en kN	0,9 kN
Maintien en fonction	non
pour largeur max.	200 mm
pour largeur min.	200
Acier inoxydable, teint	non

Tableau de charges de la cheville avec console TP.

Fixation au mur	Charge maximale [kN]
Cheville type	Largeur de console [mm] <TEXT><P>145</P></TEXT>, <TEXT><P>195</P></TEXT>, <TEXT><P>245</P></TEXT>, <TEXT><P>345</P></TEXT>
BZ3 10x90/0-30	<TEXT><P>1,00</P></TEXT>, <TEXT><P>0,93</P></TEXT>, <TEXT><P>0,60</P></TEXT>, <TEXT><P>0,68</P></TEXT>
BZ-U 10-30-50/110	<TEXT><P>1,5</P></TEXT>, <TEXT><P>1</P></TEXT>, <TEXT><P>0,9</P></TEXT>, <TEXT><P>0,55</P></TEXT>

The load capacity values increase considerably when used in uncracked concrete. The stated values are based on cracked concrete of compressive strength C20/25. Please comply with the installation conditions of ETA(anchors).