

# Technisch specificatieblad

## TP-profiel/wand- en profielconsole FT

Artikelnummer: 6364675



TP-console ter bevestiging aan horizontale betonnen plafonds en aan wanden. Wordt het profiel aan het plafond bevestigd of wordt het profiel als kopversterking tegen elkaar geschroefd, dan wordt vanwege de stabiliteit altijd het type DS 4 toegepast.



**St** Staal

**FT** thermisch verzinkt

### Stamgegevens

Artikelnummer	6364675
Type	TPSA 345 FT
Omschrijving 1	TP-profiel/wand-profielconsole
Omschrijving 2	toepass.als profiel en console
Fabrikant	OBO
Dimensie	B345mm
Kleur	zink
Materiaal	Staal
Oppervlak	thermisch verzinkt
Oppervlaktenorm	DIN EN ISO 1461
Kleinste verkoop-eenheid	1
Eenheid van hoeveelheid	Stuk
Gewicht	62 kg
Eenheid gewicht	kg/100 st.
CO2-voetafdruk (GWP) van wieg tot poort	1,3365 kg CO2e / 1 Stuk

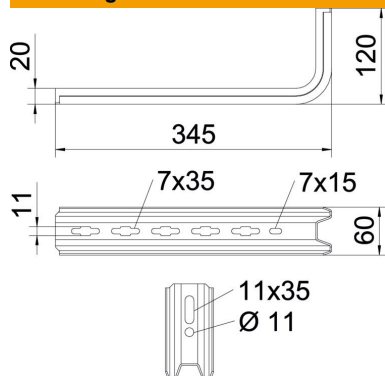
# Technisch specificatieblad

## TP-profiel/wand- en profielconsole FT



Artikelnummer: 6364675

### Afmetingen



Lengte	345 mm
Breedte	60 mm
Hoogte	120 mm
Maat B	60 mm
Afm. H	120 mm
Maat L	345 mm

### Technische gegevens

Uitvoering	Wand- en profielconsole
F in kN	0,55 kN
Functiebehoud	nee
voorbreedte max.	300 mm
voorbreedte min.	300
Roestvast staal, gebeitst	nee

### Belastingswaarde plug voor TP-console

Wandbevestiging	Maximale belasting [kN]
	Consolebreedte [mm]
Plug type	<TEXT><P>145</P></TEXT>, <TEXT><P>195</P></TEXT>, <TEXT><P>245</P></TEXT>, <TEXT><P>345</P></TEXT>
BZ3 10x90/0-30	<TEXT><P>1,00</P></TEXT>, <TEXT><P>0,93</P></TEXT>, <TEXT><P>0,60</P></TEXT>, <TEXT><P>0,68</P></TEXT>
BZ-U 10-30-50/110	<TEXT><P>1,5</P></TEXT>, <TEXT><P>1</P></TEXT>, <TEXT><P>0,9</P></TEXT>, <TEXT><P>0,55</P></TEXT>

De aangegeven waarden zijn gebaseerd op gescheurd beton met sterkteklasse C20/25. Het draagvermogen van de consoles (diagram) en de inbouwvoorschriften van de ETA-goedkeuring (pluggen) dienen in acht te worden genomen!