

Technische fiche

Console TPSA

Artikelnummer: 6364276



Console voor de montage op TPS-hangprofielen of als wandbeugel voor de standaard installatie kabelgoot voor functiebehoud conform DIN 4102 deel 12.



- St** Staal
- FS** sendzimir verzinkt

Stamgegevens

Artikelnummer	6364276
Type	TPSA 395 FS
Omschrijving 1	TP-profiel/wand-profielconsole
Omschrijving 2	toepass.als profiel en console
Fabrikant	OBO
Dimensie	B395mm
Materiaal	staal
Oppervlak	bandverzinkt
Oppervlaktenorm	DIN EN 10346
Kleinste verkoop-eenheid	1
Eenheid van hoeveelheid	Stuk
Gewicht	65 kg
Eenheid gewicht	kg/100 paar

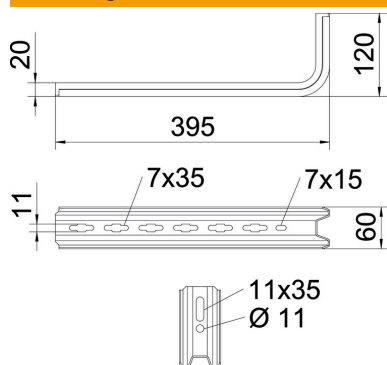
Technische fiche

Console TPSA

Artikelnummer: 6364276



Afmetingen



Lengte	395 mm
Breedte	60 mm
Hoogte	20 mm
Maat B	395 mm

Technische gegevens

Uitvoering	Wand- en profielconsole
Functiebehoud	ja
voorbreedte max.	300 mm
voorbreedte min.	300
Roestvast staal, gebeitst	nee