

# Fiche technique

## Pendard TP FT

Référence: 6364500



Pendard TP à fixer sur plafonds en béton.

Si le pendard est fixé au plafond ou s'il est serré avec un boulon traversant pour renforcer la tête, il est impératif d'utiliser systématiquement l'entretoise type DS 4 pour des raisons de stabilité. le pendard type TP peut être utilisé comme console jusqu'à une longueur maximale de 345 mm.



**St** Acier

**FT** galvanisé à chaud par trempage

### Données de base

Référence	6364500
Type	TPS 545 FT
Désignation 1	Pendard TP
Fabricant	OBO
Dimension	L545mm
Couleur	zinc
Matériau	Acier
Surface	galvanisé à chaud par trempage
Norme de surface	DIN EN ISO 1461
Unité d'emballage minimale	1
Unité de quantité	pc
Poids	89 kg
Unité de poids	kg/100 pc
Empreinte CO2 (GWP) du berceau à la porte	1,8863 kg CO2e / 1 Pièce

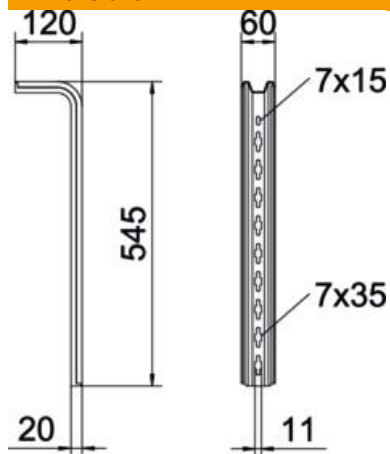
# Fiche technique

## Pendard TP FT

Référence: 6364500



### Dimensions



Longueur	545 mm
Largeur	60 mm
Hauteur	120 mm
Cote L	545 mm

### Caractéristiques techniques

Modèle	Profilé en S
Maintien en fonction	non

### Charges



#### Diagramme de charge du montant TP de type TPS

- 1 Déflexion de l'extrémité du pendard avec charge autorisée
  - 2 Charge de console autorisée en kN sans charge d'homme
  - 3 Longueur de console en mm
- Courbe de charge avec longueurs de montant en mm

### Valeurs de charge des chevilles pour pendard TP

charge unilatérale	
	Charge maximale [kN]
Cheville type	Largeur de console [mm]
BZ3 8x75/0-20	<TEXT><P>145</P></TEXT>, <TEXT><P>245</P></TEXT>, <TEXT><P>345</P></TEXT>
BZ3 10x90/0-30	<TEXT><P>1,48</P></TEXT>, <TEXT><P>0,93</P></TEXT>, <TEXT><P>0,68</P></TEXT>
	<TEXT><P>1,48</P></TEXT>, <TEXT><P>0,93</P></TEXT>, <TEXT><P>0,68</P></TEXT>

Charge F maxi. (totale) = poids des câbles + chemin de câbles + console + pendard. Les valeurs du tableau pour la charge bilatérale tiennent compte de la distance entre axes existante  $a_i = 17$  cm. Les indications de capacité de charge sont démultipliées en cas d'utilisation dans du béton non fissuré. Les valeurs mentionnées concernent un béton de la classe de résistance C20/25. Les conditions de montage de l'agrément du DIBt (chevilles) doivent être respectées !