



TP-profiel ter bevestiging aan horizontale betonnen plafonds.  
Wordt het profiel aan het plafond bevestigd of wordt het profiel als kopversterking tegen elkaar geschroefd, dan wordt vanwege de stabiliteit altijd het type DS 4 toegepast. Belangrijk: Als console niet langer dan tot de lengte van 345 mm toepassen.



**St** Staal

**FT** thermisch verzinkt

### Stamgegevens

Artikelnummer	6364500
Type	TPS 545 FT
Omschrijving 1	TP-hangprofiel
Fabrikant	OBO
Dimensie	L545mm
Kleur	zink
Materiaal	Staal
Oppervlak	thermisch verzinkt
Oppervlakenorm	DIN EN ISO 1461
Kleinste verkoop-eenheid	1
Eenheid van hoeveelheid	Stuk
Gewicht	89 kg
Eenheid gewicht	kg/100 st.
CO <sub>2</sub> -voetafdruk (GWP) van wieg tot poort	1,8863 kg CO <sub>2</sub> e / 1 Stuk

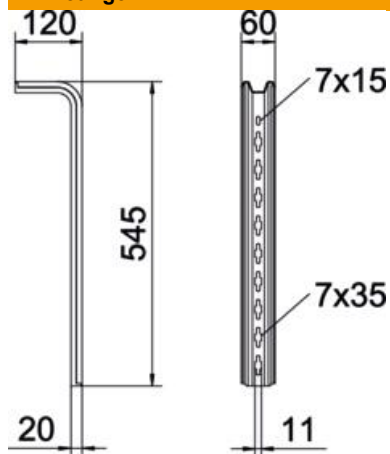
# Technisch specificatieblad

## TP hangprofiel FT

Artikelnummer: 6364500



### Afmetingen



Lengte	545 mm
Breedte	60 mm
Hoogte	120 mm
Maat L	545 mm

### Technische gegevens

Uitvoering	S-profiel
Functiebehoud	nee

### Belastingen



#### Belastingsdiagram TP-profiel type TPS

- 1 Doorbuiging van het uiteinde van het hangprofiel bij toegestane consolebelasting
  - 2 Toegestane consolebelasting in kN zonder manlast
  - 3 Consolelengte in mm
- Belastingscurve met consolelengtes in mm

### Belastingwaarden plug voor TP-hangprofiel

eenzijdige belasting	
Plug type	Maximale belasting [kN]
	Consolebreedte [mm]
	<TEXT><P>145</P></TEXT>, <TEXT><P>245</P></TEXT>, <TEXT><P>345</P></TEXT>
BZ3 8x75/0-20	<TEXT><P>1,48</P></TEXT>, <TEXT><P>0,93</P></TEXT>, <TEXT><P>0,68</P></TEXT>
BZ3 10x90/0-30	<TEXT><P>1,48</P></TEXT>, <TEXT><P>0,93</P></TEXT>, <TEXT><P>0,68</P></TEXT>

Max. belasting  $F_{tot}$  = kabelgewicht + kabelgoot + console + hangprofiel. Bij de tabelwaarden voor tweezijdige belasting is rekening gehouden met de aanwezige asafstand  $a_i = 17$  cm. De aangegeven waarden zijn gebaseerd op gescheurd beton met sterkteklasse C20/25. De aangegeven waarden zijn gebaseerd op beton met sterkteklasse C20/25. De inbouwvoorwaarden van de DIBt-goedkeuring (plug) moeten in acht worden genomen!