



TP-profiel ter bevestiging aan horizontale betonnen plafonds.
Wordt het profiel aan het plafond bevestigd of wordt het profiel als kopversterking tegen elkaar geschroefd, dan wordt vanwege de stabiliteit altijd het type DS 4 toegepast. Belangrijk: Als console niet langer dan tot de lengte van 345 mm toepassen.



St Staal

FT thermisch verzinkt

Stamgegevens

Artikelnummer	6364608
Type	TPS 645 FT
Omschrijving 1	TP-hangprofiel
Fabrikant	OBO
Dimensie	L645mm
Kleur	zink
Materiaal	Staal
Oppervlak	thermisch verzinkt
Oppervlaktenorm	DIN EN ISO 1461
Kleinste verkoop-eenheid	1
Eenheid van hoeveelheid	Stuk
Gewicht	103 kg
Eenheid gewicht	kg/100 st.
CO ₂ -voetafdruk (GWP) van wieg tot poort	2,1768 kg CO ₂ e / 1 Stuk

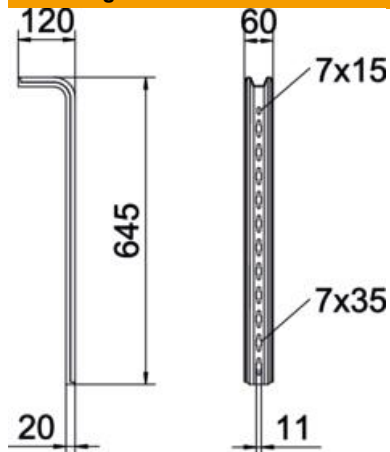
Technisch specificatieblad

TP hangprofiel FT

Artikelnummer: 6364608



Afmetingen



Lengte	645 mm
Breedte	60 mm
Hoogte	120 mm
Maat L	645 mm

Technische gegevens

Uitvoering	S-profiel
Functiebehoud	nee

Belastingen



Belastingsdiagram TP-profiel type TPS

- 1 Doorbuiging van het uiteinde van het hangprofiel bij toegestane consolebelasting
 - 2 Toegestane consolebelasting in kN zonder manlast
 - 3 Consolelengte in mm
- Belastingcurve met consolelengtes in mm

Belastingwaarden plug voor TP-hangprofiel

eenzijdige belasting

Plug type	Maximale belasting [kN]
	Consolebreedte [mm]
	<TEXT><P>145</P></TEXT>, <TEXT><P>245</P></TEXT>, <TEXT><P>345</P></TEXT>
BZ3 8x75/0-20	<TEXT><P>1,48</P></TEXT>, <TEXT><P>0,93</P></TEXT>, <TEXT><P>0,68</P></TEXT>
BZ3 10x90/0-30	<TEXT><P>1,48</P></TEXT>, <TEXT><P>0,93</P></TEXT>, <TEXT><P>0,68</P></TEXT>

Max. belasting F_{tot} = kabelgewicht + kabelgoot + console + hangprofiel. Bij de tabelwaarden voor tweezijdige belasting is rekening gehouden met de aanwezige asafstand $a_i = 17$ cm. De aangegeven waarden zijn gebaseerd op gescheurd beton met sterkteklasse C20/25. De aangegeven waarden zijn gebaseerd op beton met sterkteklasse C20/25. De inbouwvoorwaarden van de DIBt-goedkeuring (plug) moeten in acht worden genomen!