

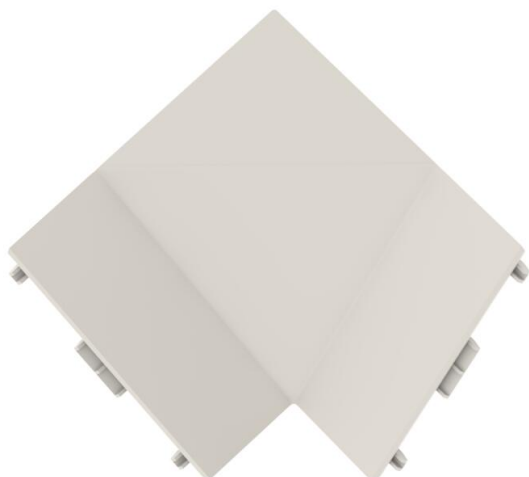
Fiche technique

Angle intérieur TRI IE500500

Référence: 6131172



Angle intérieur comme pièce de forme pour le changement de direction de la goulotte d'angle 50.
Avec découpe cachée.



PVC Chlorure de polyvinyle

Données de base

Référence	6131172
Type	TRI IE5050 rws
Désignation 1	Angle intérieur
Désignation 2	RAUTRIGO 50x50 9010
Fabricant	OBO
Couleur	blanc pur; RAL 9010
Matériau	Chlorure de polyvinyle
Unité d'emballage minimale	10
Unité de quantité	pc
Poids	2,8 kg
Unité de poids	kg/100 pc
Empreinte CO2 (GWP) du berceau à la porte	0,076 kg CO2e / 1 Pièce

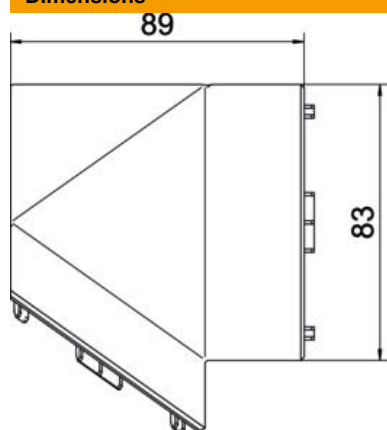
Fiche technique

Angle intérieur TRI IE500500

Référence: 6131172



Dimensions



Longueur	85 mm
Largeur	90 mm
Hauteur	90 mm

Caractéristiques techniques

Modèle	Pièce en forme
Type de fixation	encliquetable
Sans halogène	non
Film de protection	non
Zone d'angle min.	90 mm