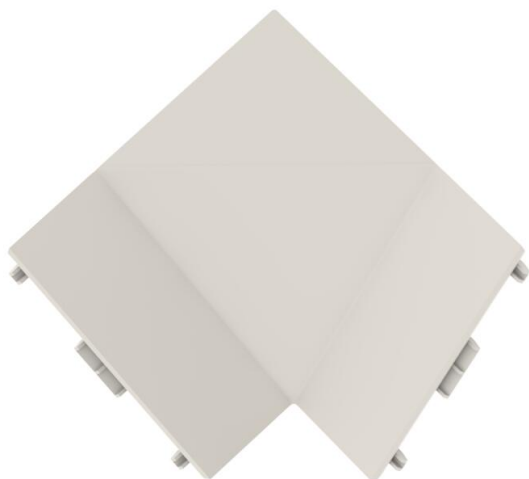


Binnenhoek als hulpstuk voor richtingsverandering voor hoekkanaal 50.
Schuin afgesneden.



PVC Polyvinylchloride

Stamgegevens

Artikelnummer	6131172
Type	TRI IE5050 rws
Omschrijving 1	Binnenhoek
Omschrijving 2	RAUTRIGO 50x50 9010
Fabrikant	OBO
Kleur	zuiver wit; RAL 9010
Materiaal	Polyvinylchloride
Kleinste verkoop-eenheid	10
Eenheid van hoeveelheid	Stuk
Gewicht	2,8 kg
Eenheid gewicht	kg/100 st.
CO2-voetafdruk (GWP) van wieg tot poort	0,076 kg CO2e / 1 Stuk

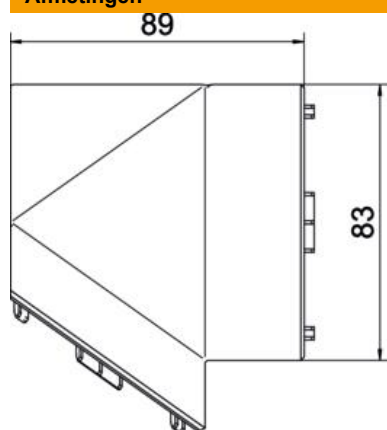
Technisch specificatieblad

Binnenhoek TRI IE500500

Artikelnummer: 6131172



Afmetingen



Lengte	85 mm
Breedte	90 mm
Hoogte	90 mm

Technische gegevens

Uitvoering	Hulpstuk
Type bevestiging	Klikbaar
Halogeenvrij	nee
Beschermfolie	nee
Hoekbereik min.	90 mm