

Technische fiche

Scheidingsschot 110 A2

Artikelnummer: 6062255



Scheidingsschot voor het scheiden van kabels en leidingen met verschillende spanningen of functies.



- A2** Roestvast staal
- 2B** blank, nabehandeld

Stamgegevens

Artikelnummer	6062255
Type	TSG 110 A2
Omschrijving 1	Scheidingsschot
Omschrijving 2	voor kabelgoot en kabelladder
Fabrikant	OBO
Dimensie	110x2995
Materiaal	Roestvast staal 1.4301
Oppervlak	blank, nabehandeld
Oppervlaktenorm	
Kleinste verkoop-eenheid	3
Eenheid van hoeveelheid	Meter
Gewicht	90,684 kg
Eenheid gewicht	kg/100 st.

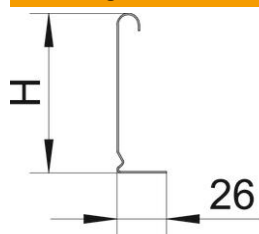
Technische fiche

Scheidingsschot 110 A2

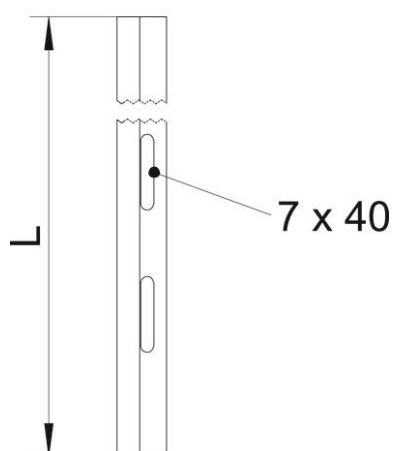
Artikelnummer: 6062255



Afmetingen



Lengte	3.000 mm
Lengte	10 ft
Hoogte	110 mm
Hoogte	4 in
Plaatdikte	0,75 mm
Maat H (Inch)	4 in
Afm. H	110 mm
Maat L	10 ft
Maat L	3.000 mm



Technische gegevens

Uitvoering	L-profiel
Type bevestiging	schroefbaar
Bevestigingsgat (ETIM)	nee
Functiebehoud	nee
Geschikt voor draadgoot	ja
Geschikt voor kabelladder	ja
Geschikt voor kabelgoot	ja
Roestvast staal, gebeitst	nee