

Technische fiche

Scheidingsshot 30 A2

Artikelnummer: 6062052



Scheidingsshot voor het scheiden van kabels en leidingen met verschillende spanningen of functies.



A2 Roestvast staal

2B blank, nabehandeld

Stamgegevens

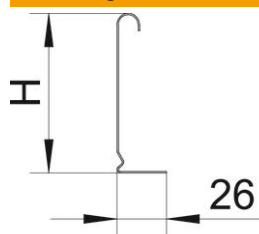
Artikelnummer	6062052
Type	TSG 30 A2
Omschrijving 1	Scheidingsshot
Omschrijving 2	voor kabelgoot en kabelladder
Fabrikant	OBO
Dimensie	30x2995
Materiaal	Roestvast staal 1.4301
Oppervlak	blank, nabehandeld
Oppervlaktenorm	
Kleinste verkoop-eenheid	3
Eenheid van hoeveelheid	Meter
Gewicht	40,434 kg
Eenheid gewicht	kg/100 st.

Technische fiche

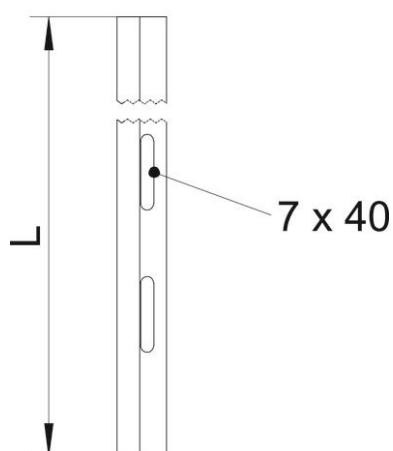
Scheidingschot 30 A2

Artikelnummer: 6062052

Afmetingen



Lengte	3.000 mm
Hoogte	30 mm
Plaatdikte	0,75 mm
Afm. H	30 mm
Maat L	3.000 mm



Technische gegevens

Uitvoering	L-profiel
Type bevestiging	schroefbaar
Bevestigingsgat (ETIM)	nee
Functiebehoud	nee
Geschikt voor draadgoot	ja
Geschikt voor kabelladder	ja
Geschikt voor kabelgoot	ja
Roestvast staal, gebeitst	nee