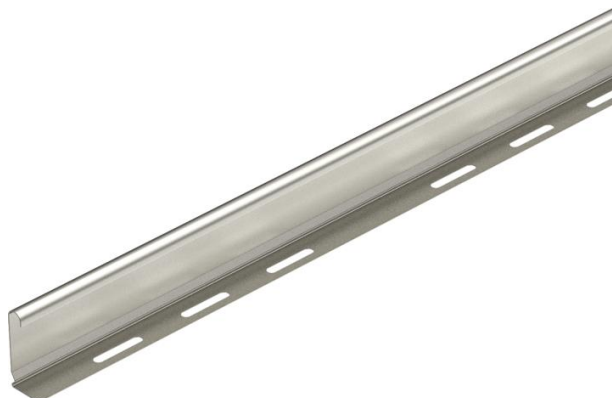


# Technische fiche

## Scheidingsschot 60 A4

Artikelnummer: 6062086



Scheidingsschot voor het scheiden van kabels en leidingen met verschillende spanningen of functies.



- A4** Roestvast staal
- 2B** blank, nabehandeld

### Stamgegevens

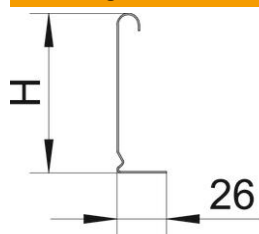
Artikelnummer	6062086
Type	TSG 60 A4
Omschrijving 1	Scheidingsschot
Omschrijving 2	voor kabelgoot en kabelladder
Fabrikant	OBO
Dimensie	60x2995
Materiaal	Roestvast staal 1.4571
Oppervlak	blank, nabehandeld
Oppervlaktenorm	
Kleinste verkoop-eenheid	3
Eenheid van hoeveelheid	Meter
Gewicht	59,256 kg
Eenheid gewicht	kg/100 st.

# Technische fiche

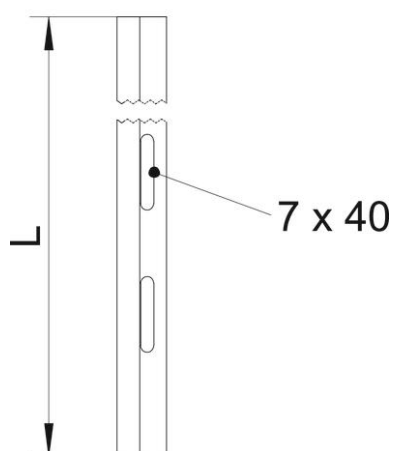
## Scheidingschot 60 A4

Artikelnummer: 6062086

### Afmetingen



Lengte	3.000 mm
Lengte	10 ft
Hoogte	60 mm
Hoogte	2 in
Plaatdikte	0,75 mm
Maat H (Inch)	2 in
Afm. H	60 mm
Maat L	10 ft
Maat L	3.000 mm



### Technische gegevens

Uitvoering	L-profiel
Type bevestiging	schroefbaar
Bevestigingsgat (ETIM)	nee
Functiebehoud	nee
Geschikt voor draadgoot	ja
Geschikt voor kabelladder	ja
Geschikt voor kabelgoot	ja
Roestvast staal, gebeitst	nee