

Fiche technique

Séparateur 60 FS

Référence: 6062068



Séparateur pour câbles présentant des tensions ou des fonctions différentes.



St acier

FS galvanisé sendzimir

Données sources

Référence	6062068
Type	TSG 60 FS
Désignation 1	Séparateur
Désignation 2	pour chemins de câbles
Fabricant	OBO
Dimension	60x2995
Matériau	acier
Surface	galvanisé sendzimir
Norme de surface	DIN EN 10346
Unité d'emballage minimale	3
Unité de mesure	Mètre
Poids	55,7 kg
Unité de poids	kg/100 pc

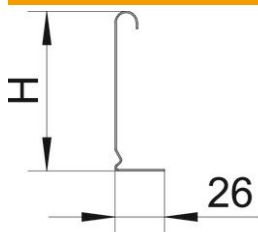
Fiche technique

Séparateur 60 FS

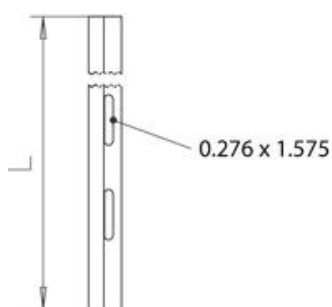
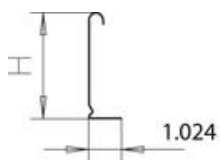
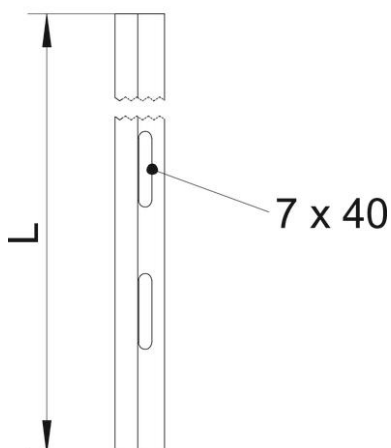
Référence: 6062068



Dimensions



Longueur	3 000 mm
Longueur	10 ft
Hauteur	60 mm
Hauteur	2 dans
Épaisseur de tôle	0,75 mm
Cote H (pouce)	2 dans
Dimension H	60 mm
Cote L	10 ft
Cote L	3 000 mm



Fiche technique

Séparateur 60 FS

Référence: 6062068



Caractéristiques techniques

Modèle	Profilé en L
Type de fixation	peut être vissé
Perçage de fixation (ETIM)	non
Maintien en fonction	non
Convient pour chemin de câbles en treillis	oui
Convient pour échelle à câbles	oui
Convient pour chemin de câbles	oui
Acier inoxydable, décapé	non