

Technische fiche

Scheidingschot 85 A2

Artikelnummer: 6062173



Scheidingschot voor het scheiden van kabels en leidingen met verschillende spanningen of functies.



A2 Roestvast staal

2B blank, nabehandeld

Stamgegevens

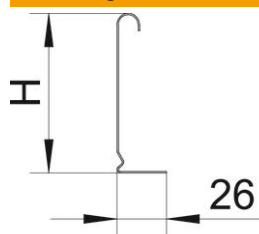
Artikelnummer	6062173
Type	TSG 85 A2
Omschrijving 1	Scheidingschot
Omschrijving 2	voor kabelgoot en kabelladder
Fabrikant	OBO
Dimensie	85x2995
Materiaal	Roestvast staal 1.4301
Oppervlak	blank, nabehandeld
Oppervlakenorm	
Kleinste verkoop-eenheid	3
Eenheid van hoeveelheid	Meter
Gewicht	74,958 kg
Eenheid gewicht	kg/100 st.

Technische fiche

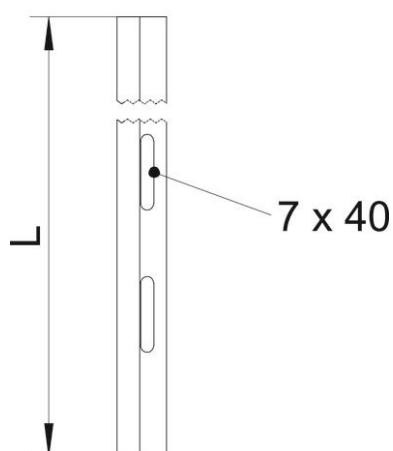
Scheidingsschot 85 A2

Artikelnummer: 6062173

Afmetingen



Hoogte	85 mm
Plaatdikte	0,75 mm
Afm. H	85 mm
Maat L	3.000 mm



Technische gegevens

Uitvoering	L-profiel
Type bevestiging	schroefbaar
Bevestigingsgat (ETIM)	nee
Functiebehoud	nee
Geschikt voor draadgoot	ja
Geschikt voor kabelladder	ja
Geschikt voor kabelgoot	ja
Roestvast staal, gebeitst	nee