

# Fiche technique

## Boîte de dérivation, T 100, embout à tétine, ignifuge

Référence: 2007347



Boîte de dérivation pour le raccordement des câbles et conduits en intérieur et en extérieurs protégés. Forme rectangulaire avec des joints d'étanchéité sur les côtés et des entrées défonçables dans le fond. Convient pour le montage au mur / au plafond et sur des tôles de montage. Avec possibilité de fixation intérieure et de montage à travers le dôme angulaire. Couvercle avec fermeture rapide, plombable. Fabriqué à partir de matériaux sans halogène. Version ignifuge en polypropylène spécial



Boîte de dérivation selon la norme DIN EN 60670. Ignifugé selon DIN EN 60695-2-11, Température d'essai 960°C. Résistance aux chocs IK07 selon la norme DIN EN 50102.



**PP** Polypropylène

### Données de base

Référence	2007347
Type	T 100 F
Désignation 1	Boîte de dérivation
Désignation 2	avec entrées
Fabricant	OBO
Dimension	150x116x67
Couleur	gris clair; RAL 7035
Matériau	Polypropylène
Unité d'emballage minimale	1
Unité de quantité	pc
Poids	16,27 kg
Unité de poids	kg/100 pc
Empreinte CO2 (GWP) du berceau à la porte	0,7695 kg CO2e / 1 Pièce

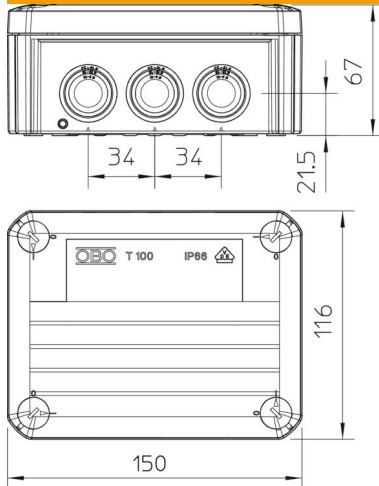
# Fiche technique

## Boîte de dérivation, T 100, embout à tétine, ignifuge



Référence: 2007347

### Dimensions



Longueur	150 mm
Largeur	116 mm
Hauteur	67 mm

### Caractéristiques techniques

Emboîtable	oui
Nombre d'entrées	10
Type d'entrée	Embout à tétine
Type d'entrée	Câbles
Type du passage sur le boîtier	Membrane graduelle à découper
Tension d'isolation de mesure Ui	500 V
Équipement	sans
Couvercle	non transparent
Fixation du couvercle	vissé
Entrée par l'arrière	oui
Entrées	10 x M25
Modèle testé antidéflagrant	non
Résistant aux flammes	selon la norme VDE 0471/DIN 695 partie 2-1, température de test 960 °C
forme	rectangulaire
Maintien en fonction	sans
Pour zone explosive	sans
Pour zone explosive gaz	sans
Pour zone explosive poussières	sans
Sans halogène	oui
Dimension intérieure	136x102x57 mm
Avec blindage	non
Avec couvercle	oui
Type de montage	Montage au mur/plafond
Section nominale min.	10 mm <sup>2</sup>
Tension nominale	500 V
Fixation avec rattrapage d'aplomb	oui
Indice de protection	IP66
Indice de protection code IK	IK07
Plage de températures d'utilisation max.	60 °C

# Fiche technique

Boîte de dérivation, T 100, embout à tétine, ignifuge

Référence: 2007347



## Caractéristiques techniques

Plage de températures d'utilisation min.	-5 °C
Couvercle transparent	non
Résistant aux intempéries	non