

# Technische fiche

Vloerdoos UDHOME2, met snoeruitlaat, zonder vloerbekle-  
dingsuitsparing, 2-voudige VDE, roestvast staal  
Artikelnummer: 7368326



Vierkante vloercontactdoos voor toepassing in droog onderhouden holle vloeren en voor inbouw in dekvloeren binnen. Inbouwbehuizing met voorgeponste invoeropeningen voor buizen (M20/M25). deksel dankzij 4 nivelleersteunen aanpasbaar aan de bovenkant van de vloerbekleding. De minimum inbouwdiepte is 100 mm, met een nivelleerbereik van + 35 mm

Roestvrij stalen frame en deksel zichtbaar in de vloerbedekking. De belastbaarheid van 15 kN is alleen in niet gebruikte toestand gewaarborgd. Een 2-voudige contactdoos met randaarde is bij de levering inbegrepen.

Tot 2 datamodules kunnen geïnstalleerd worden in de optionele data montageplaat.



**A2** Roestvast staal

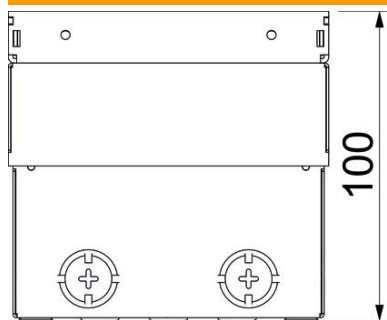
## Stamgegevens

Artikelnummer	7368326
Type	UDHOME2 GVV
Omschrijving 1	Vloerdoos
Omschrijving 2	met 2-v VDE-contactdoos
Fabrikant	OBO
Dimensie	140x140x110
Materiaal	Roestvast staal
Kleinste verkoop-eenheid	1
Eenheid van hoeveelheid	Stuk
Gewicht	220 kg
Eenheid gewicht	kg/100 paar

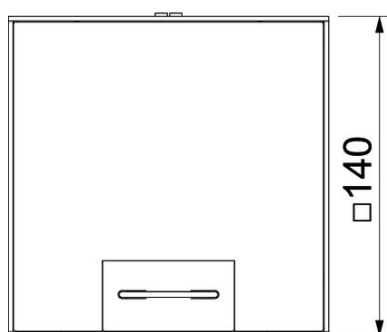
## Technische fiche

Vloerdoos UDHOME2, met snoeruitlaat, zonder vloerbekle-  
dingsuitsparing, 2-voudige VDE, roestvast staal  
Artikelnummer: 7368326

### Afmetingen



Lengte	140 mm
Breedte	140 mm
Hoogte	100 mm



# Technische fiche

Vloerdoos UDHOME2, met snoeruitlaat, zonder vloerbekle-  
dingsuitsparing, 2-voudige VDE, roestvast staal  
Artikelnummer: 7368326



## Technische gegevens

Aantal inbouwbare apparaten	2
Uitvoering	vierkant
Uitvoering leidinguitlaat	Draaibaar
uitrusting van de componente	2-voudige VDE-contactdoos
Beschermraam vloerbekleding	nee
Vloeronderhoud	Droog
Dekseluitvoering	Decorplaat
Toepassingsgebied in gebruikte situatie	6.101.1 droog vloeronderhoud
Toepassingsgebied in niet ge- bruikte situatie	6.101.1 droog vloeronderhoud
Vloerhoogte max.	135 mm
Vloerhoogte min.	100 mm
Geschikt voor inbouw in dubbele vloer	ja
Geschikt voor vlak gesloten on- dervloerkanaal	nee
Geschikt voor door afwerkvloer overdekt ondervloerkanaal	nee
Geschikt voor inbouw in holle vlo- er	ja
Geschikt voor nat onderhoud	nee
Geschikt voor ondervloerkanaal	nee
Apparatuurdrager voor opname van inbouwdozen	nee
Met uitsparing vloerbekleding	nee
Nominale maat voor inbouween- heden	2
Norm	EN 50085-2-2
Raamuitvoering	Aanlegrand vloerbekleding
Beschermingsgraad (IP) in ge- bruikte situatie	IP20
Beschermingsgraad (IP) in niet gebruikte situatie	IP40
Beschermingsgraad IK-code	IK10
Heavy-duty uitvoering	nee
Verticale last, klein oppervlak	tot 3.000 N
Tøelatingen	VDE
Openingsmechanisme	Handvat