

Fiche technique

Boîte de sol sous plancher UDS6 pour tuyau d'installation et goulotte en métal

Référence: 7400351



Boîte de sol de raccordement sous plancher avec ouverture de montage fixe et non modifiable de 202 x 254 mm pour une unité d'installation de taille nominale 4. L'ouverture de montage est réalisée à l'aide d'un élément de coffrage compris dans la livraison. La boîte sous plancher est dotée d'ouvertures de montage pour goulottes sous plancher à 2 ou 3 compartiments en tôle de taille nominale 25038 ainsi que de six tuyaux d'installation M20 ou M25 sur les quatre côtés. La boîte s'utilise principalement dans des planchers constitués d'une chape en ciment, d'une hauteur de montage jusqu'à 90 mm.



St Acier

FS galvanisé par bande

Données de base

Référence	7400351
Type	UDSSD 25038 6
Désignation 1	Boîte de tirage
Désignation 2	pour GES6
Fabricant	OBO
Dimension	308x308x92
Matériau	Acier
Surface	galvanisé par bande
Norme de surface	DIN EN 10346
Unité d'emballage minimale	1
Unité de quantité	pc
Poids	230 kg
Unité de poids	kg/100 pc
Empreinte CO2 (GWP) du berceau à la porte	8,3987 kg CO2e / 1 Pièce

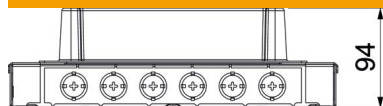
Fiche technique

Boîte de sol sous plancher UDS6 pour tuyau d'installation
et goulotte en métal

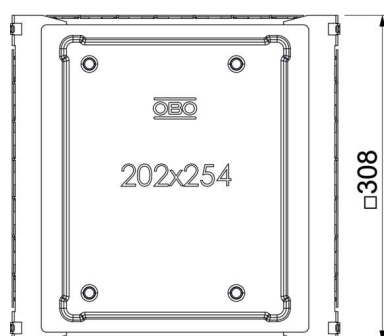
Référence: 7400351



Dimensions



Longueur	308 mm
Largeur	308 mm
Hauteur	92 mm



Caractéristiques techniques

Hauteur de chape max.	90 mm
Hauteur de chape min.	65 mm
Largeur de goulotte max.	250 mm
Largeur de goulotte min.	190 mm
Hauteur de goulotte min.	38 mm
Dimension nominale	250 mm
Dimension nominale pour boîtier d'appareillages	6