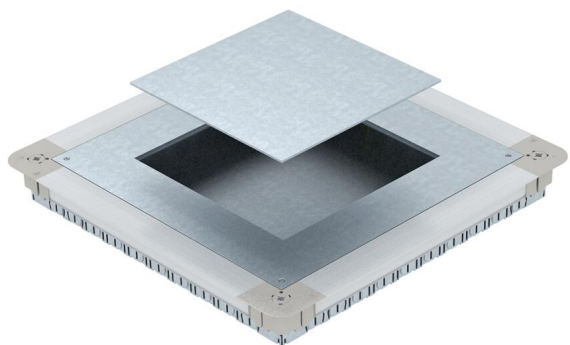


Technisch specificatieblad

Vloerdoos UGD350-3 voor GES9/55

Artikelnummer: 7410062



Ondervloerapparatuurdoos met montagedeksel en dekselblindplaat met zijwanden uit plaatstaal. Voor de inbouw van een vierkante inbouweenheid GES9 55 in dekvloerhoogtes vanaf 55 mm. Kan traploos op dekvloerhoogte worden genivelleerd en de dekvloer kan vlak met de dekvloerkant worden afgewerkt. Met buisvoeropeningen per zijde: 7 x M20, 3 x M25, 4 x M32. Bruikbare buisgrootte bij een systeemhoogte van 55 mm: M20.



St Staal

FS sendzimir verzinkt

Stamgegevens

Artikelnummer	7410062
Type	UGD55 350-3 9R
Omschrijving 1	Ondervloerapparatuurdoos
Omschrijving 2	voor GES9/55UV
Fabrikant	OBO
Dimensie	467x467x55
Materiaal	Staal
Oppervlak	bandverzinkt
Oppervlaktenorm	DIN EN 10346
Kleinste verkoop-eenheid	1
Eenheid van hoeveelheid	Stuk
Gewicht	790 kg
Eenheid gewicht	kg/100 st.
CO2-voetafdruk (GWP) van wieg tot poort	38,524 kg CO2e / 1 Stuk

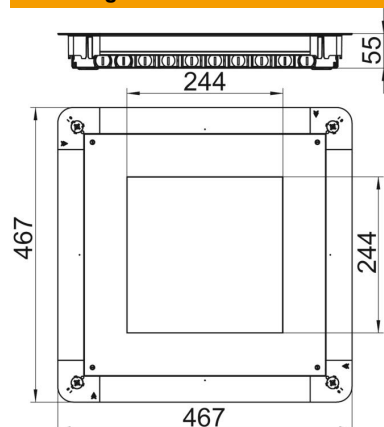
Technisch specificatieblad

Vloerdoos UGD350-3 voor GES9/55



Artikelnummer: 7410062

Afmetingen



Lengte	467 mm
Breedte	467 mm
Hoogte	55 mm
Maat a	244 mm
Maat A	467 mm
Maat B	467 mm
Maat b	244 mm
Afm. h	55 mm

Technische gegevens

Uitbouwbaarheid	voor inbouw van installatie-apparaten
Vloerplaat	ja
Vlak met de vloer verzinkbaar	ja
Vloeronderhoud	Droog
Dekseluitvoering	vierkant
Afdichtingsinbouwbaarheid	nee
Inbouwopening voor vloeropbouw tank	nee
Inbouwopening voor inbouweenheid	vierkant
Ontkoppelbaar	nee
Hoogte dekvloer max.	80 mm
Hoogte dekvloer min.	55 mm
voor leidingaansluiting	ja
Geschikt voor vlak gesloten ondervloerkanaal	nee
Geschikt voor door afwerkvloer overdekt ondervloerkanaal	nee
Geschikt voor ondervloerkanaal	nee
Kanaalbreedte max.	350 mm
Kanaalbreedte min.	190 mm
Nominale grootte	350 mm
Nominale maat voor inbouweenheden	9
Nivelleerbereik max.	80 mm
Nivelleerbereik min.	55 mm