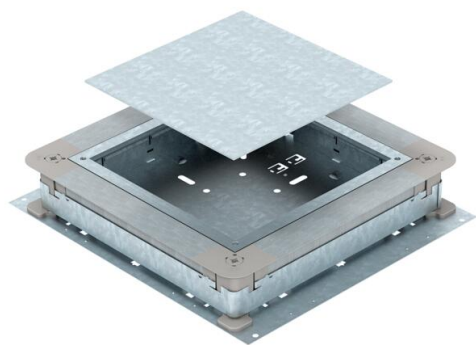


Technisch specificatieblad

UGD250-3 voor hoekige inbouweenheden, voor dekvloerhoogte 70-125 mm

Artikelnummer: 7410087



Ondervloer-apparatuurdoos voor door dekvloer overdekte ondervloerinstallatiekanalen met zijwanden van plaatstaal. Voor de montage van inbouweenheden van de gekozen nominale grootte. Kan traploos op dekvloerhoogte worden genivelleerd (snelnivelleren mogelijk) en de dekvloer kan vlak met de dekvloerkant worden afgewerkt. Met geluidtechnische ont koppelmogelijkheid na het leggen van de dekvloer en met systeemtoebehoren ook toepasbaar voor zware belasting. Zijwanden voorbereid voor kanaalbreedtes 190 en 250 mm.



St Staal

FS sendzimir verzinkt

Stamgegevens

Artikelnummer	7410087
Omschrijving 1	Ondervloerapparatuurdoos
Omschrijving 2	250-3 voor GES9
Fabrikant	OBO
Dimensie	410x367x70
Materiaal	Staal
Oppervlak	bandverzinkt
Oppervlakenorm	DIN EN 10346
Kleinste verkoop-eenheid	1
Eenheid van hoeveelheid	Stuk
Gewicht	580 kg
Eenheid gewicht	kg/100 st.

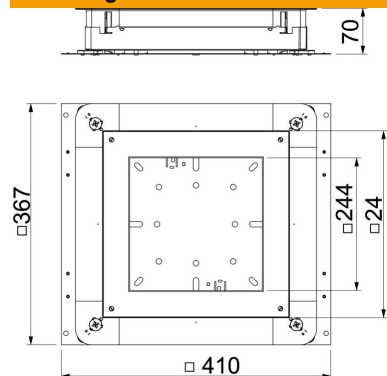
Technisch specificatieblad

UGD250-3 voor hoekige inbouweenheden, voor dekvloerhoogte 70-125 mm

Artikelnummer: 7410087



Afmetingen



Maat a	244 mm
Maat A	367 mm
Maat B	410 mm
Maat b	244 mm

Technische gegevens

Vloerplaat	ja
Vlak met de vloer verzinkbaar	ja
Afdichtingsinbouw mogelijkheid	ja
Inbouwopening voor vloeropbouw tank	nee
Inbouwopening voor inbouweenheid	vierkant
Ontkoppelbaar	ja
Hoogte dekvloer max.	125 mm
Hoogte dekvloer min. voor leidingaansluiting	70 mm
Geschikt voor vlak gesloten ondervloerkanaal	nee
Geschikt voor door afwerkvloer overdekt ondervloerkanaal	ja
Geschikt voor ondervloerkanaal	nee
Installatieruimte max.	11,63 dm ³
Installatieruimte min.	6,09 dm ³
Kanaalbreedte max.	250 mm
Kanaalbreedte min.	190 mm
Kanaalhoogte max.	48 mm
Kanaalhoogte min.	28 mm
Minimale afwerkvloerhoogte	70
Nominale grootte	250 mm
Nominale maat voor inbouweenheden	9
Nivelleerbereik max.	125 mm
Nivelleerbereik min.	70 mm