



Hangprofiel (U-profiel) met aangelaste kopplaat.
Voor bevestiging aan horizontale betonnen plafonds en stalen dragers. Vanaf lengte 400mm of bij de montage van consoles op het uiteinde van het hangprofiel moet afstandsstuk type DSK 45 gebruikt worden.



A2	Roestvrij staal
2B	blank, nabehandeld

Stamgegevens

Artikelnummer	6341394
Type	US 5 K 110 A2
Omschrijving 1	Hangprofiel
Omschrijving 2	met vastgelaste kopplaat
Fabrikant	OBO
Dimensie	50x50x1100
Kleur	roestvrij staal
Materiaal	Roestvast staal 1.4301
Oppervlak	blank, nabehandeld
Oppervlakenorm	
Kleinste verkoop-eenheid	1
Eenheid van hoeveelheid	Stuk
Gewicht	297 kg
Eenheid gewicht	kg/100 st.
CO2-voetafdruk (GWP) van wieg tot poort	18,1826 kg CO2e / 1 Stuk

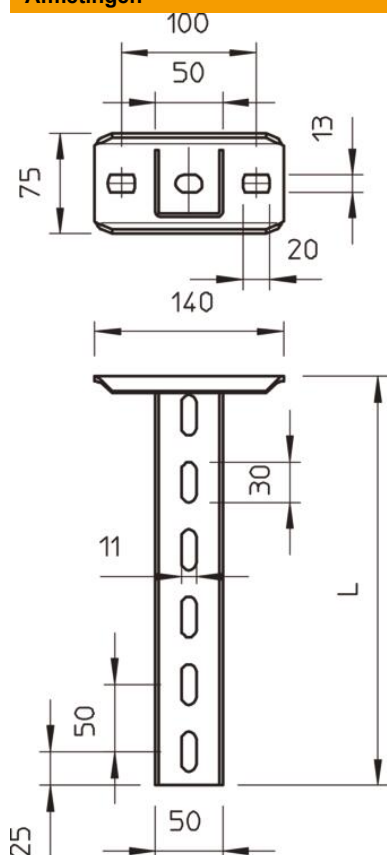
Technisch specificatieblad

US 5-hangprofiel A2

Artikelnummer: 6341394



Afmetingen

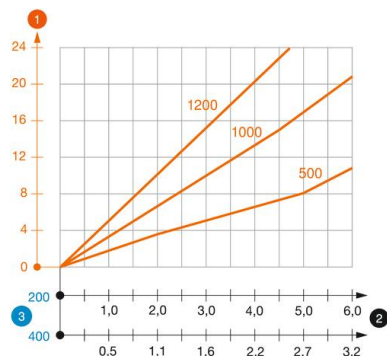


Lengte	1.100 mm
Breedte	50 mm
Hoogte	50 mm

Technische gegevens

Uitvoering	U-profiel
Consolelengte 200	4 kN
Consolelengte 400	2,2 kN
Consolelengte 600	1,7 kN
Functiebehoud	nee
Materiaaldikte	2,5 mm
Maximale trekbelasting	10 kN

Belastingen



Belastingsdiagram U-profiel type US 5 K VA

- 1** Doorbuiging van het uiteinde van het hangprofiel bij toegestane consolebelasting
 - 2** Toegestane consolebelasting in kN zonder manlast
 - 3** Consolelengte in mm
- Belastingscurve met consolelengtes in mm

Belastingswaarden plug voor US 5 K-hangprofiel

Eenzijdige belasting	Maximale belasting [kN]
	Consolebreedte [mm]
Plug type	<TEXT><P>110</P></TEXT>, <TEXT><P>210</P></TEXT>, <TEXT><P>310</P></TEXT>, <TEXT><P>410</P></TEXT>
BZ3 10x90/0-30	<TEXT><P>4,31</P></TEXT>, <TEXT><P>3,18</P></TEXT>, <TEXT><P>2,51</P></TEXT>, <TEXT><P>2,06</P></TEXT>
BZ3 12x110/0-35	<TEXT><P>5,82</P></TEXT>, <TEXT><P>4,29</P></TEXT>, <TEXT><P>3,39</P></TEXT>, <TEXT><P>2,77</P></TEXT>

Max. belasting F_{tot} = kabelgewicht + kabelgoot + console + hangprofiel. Bij de tabelwaarden voor tweezijdige belasting is rekening gehouden met de aanwezige asafstand $a_i = 10$ cm. De aangegeven waarden zijn gebaseerd op gescheurd beton met sterkteklasse C20/25. De installatievoorwaarden van de ETA-goedkeuring (pluggen) moeten in acht worden genomen!