

# Fiche technique

## Pendard US 5 A2

Référence: 6341362



Pendard (profilé en U) avec semelle de recouvrement soudée.  
Pour la fixation sur plafonds en béton horizontaux et poutres métalliques horizontales. À partir d'une largeur de 400 mm ou en cas de montage de la console sur l'extrémité du pendard, il convient d'utiliser l'entretoise de type DSK 45.



**A2** acier inoxydable

**2B** nu, traité

### Données de base

|   |                          |
|---|--------------------------|
| Référence                                 | 6341362                  |
| Type                                      | US 5 K 30 A2             |
| Désignation 1                             | Pendard                  |
| Désignation 2                             | avec semelle soudée      |
| Fabricant                                 | OBO                      |
| Dimension                                 | 50x50x300                |
| Couleur                                   | acier inoxydable         |
| Matériau                                  | acier inoxydable 1.4301  |
| Surface                                   | nu, traité               |
| Norme de surface                          |                          |
| Unité d'emballage minimale                | 1                        |
| Unité de quantité                         | pc                       |
| Poids                                     | 105 kg                   |
| Unité de poids                            | kg/100 pc                |
| Empreinte CO2 (GWP) du berceau à la porte | 5,9299 kg CO2e / 1 Pièce |

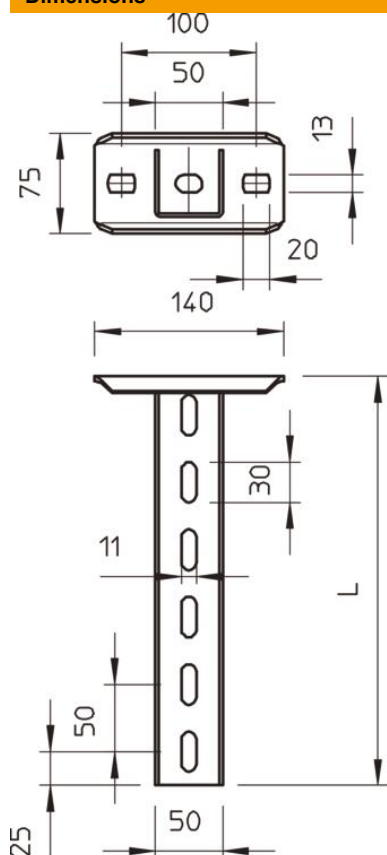
# Fiche technique

Pendard US 5 A2

Référence: 6341362



## Dimensions



|          |        |
|----------|--------|
| Longueur | 300 mm |
| Largeur  | 50 mm  |
| Hauteur  | 50 mm  |

## Caractéristiques techniques

|                                   |              |
|-----------------------------------|--------------|
| Modèle                            | profilé en U |
| Longueur de console 200           | 5,75 kN      |
| Longueur de console 400           | 3,1 kN       |
| Longueur de console: 600          | 2,2 kN       |
| Maintien en fonction              | non          |
| Épaisseur du matériau             | 2,5 mm       |
| Résistance maximale à la traction | 10 kN        |

### Charges



#### Diagramme de charge du pendard de type US 5 K VA

- 1 Déflexion de l'extrémité du pendard avec charge autorisée
- 2 Charge de console autorisée en kN sans charge d'homme
- 3 Longueur de console en mm
- Courbe de charge avec longueurs de montant en mm

### Valeurs de charge des chevilles pour pendard US 5 K

#### charge unilatérale

| Cheville type   | Charge maximale [kN]   |
|-----------------|--|
|                 | Largeur de console [mm]  |
| BZ3 10x90/0-30  | <TEXT><P>110</P></TEXT>, <TEXT><P>210</P></TEXT>, <TEXT><P>310</P></TEXT>, <TEXT><P>410</P></TEXT>     |
|                 | <TEXT><P>4,31</P></TEXT>, <TEXT><P>3,18</P></TEXT>, <TEXT><P>2,51</P></TEXT>, <TEXT><P>2,06</P></TEXT> |
| BZ3 12x110/0-35 | <TEXT><P>5,82</P></TEXT>, <TEXT><P>4,29</P></TEXT>, <TEXT><P>3,39</P></TEXT>, <TEXT><P>2,77</P></TEXT> |

Max. total load F = cable weight + cable tray + bracket + suspended support. The tabular values for double-sided loads take the available axis spacing  $a_i = 10$  cm into account. The stated values are based on uncracked concrete of compressive strength C20/25. Please comply with the installation conditions of ETA(anchors).