

# Fiche technique

## Pendard US 5 FT

Référence: 6341578



Pendard (profilé en U) de dimensions 50 x 50 mm avec plaque de tête soudée. Pour la fixation au plafonds en béton horizontaux et poutres métalliques horizontales. A partir d'une largeur de support de 400 mm ou lorsque le support est installé à l'extrémité du support suspendu, l'utilisation de l'entretoise de type DSK 45 est recommandée.



**St** acier

**FT** galvanisé à chaud par trempage

### Données sources

Référence	6341578
Type	US 5 K 60 FT
Désignation 1	Pendard
Désignation 2	avec semelle soudée
Fabricant	OBO
Dimension	50x50x600
Matériau	acier
Surface	galvanisé à chaud par trempage
Norme de surface	DIN EN ISO 1461
Unité d'emballage minimale	1
Unité de mesure	Pièces
Poids	185 kg
Unité de poids	kg/100 paires

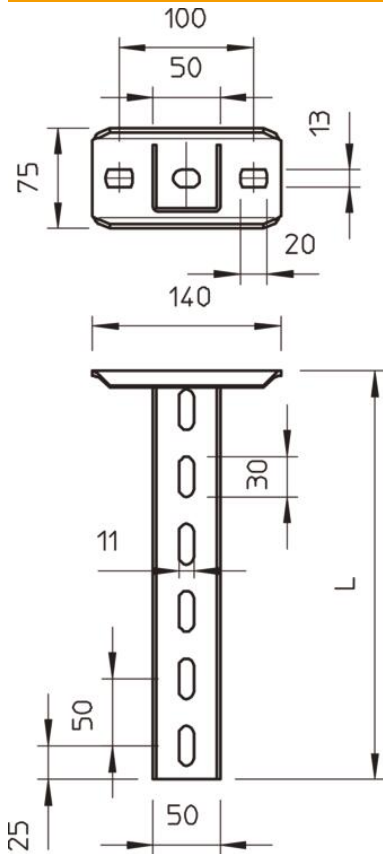
# Fiche technique

Pendard US 5 FT

Référence: 6341578

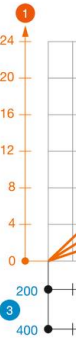


## Dimensions



Longueur	600 mm
Largeur	50 mm
Hauteur	50 mm
Cote L	600 mm

## Charg



## Valeur

Max. tota  
= 10 cm  
of ETA(a

## Caractéristiques techniques

Modèle	profilé en U
Longueur de console 200	5,75 kN
Longueur de console 400	3,1 kN
Longueur de console 600	2,2 kN
Maintien en fonction	oui
épaisseur du matériau	2,5 mm
Résistance maximale à la traction	10 kN
Avec dents chevauchantes	non