

Fiche technique

Pendard US 5 FT

Référence: 6341594



Pendard (profilé en U) de dimensions 50 x 50 mm avec plaque de tête soudée. Pour la fixation au plafonds en béton horizontaux et poutres métalliques horizontales. A partir d'une largeur de support de 400 mm ou lorsque le support est installé à l'extrémité du support suspendu, l'utilisation de l'entretoise de type DSK 45 est recommandée.



St acier

FT galvanisé à chaud par trempage

Données sources

Référence	6341594
Type	US 5 K 80 FT
Désignation 1	Pendard
Désignation 2	avec semelle soudée
Fabricant	OBO
Dimension	50x50x800
Matériau	acier
Surface	galvanisé à chaud par trempage
Norme de surface	DIN EN ISO 1461
Unité d'emballage minimale	1
Unité de mesure	Pièces
Poids	236 kg
Unité de poids	kg/100 paires

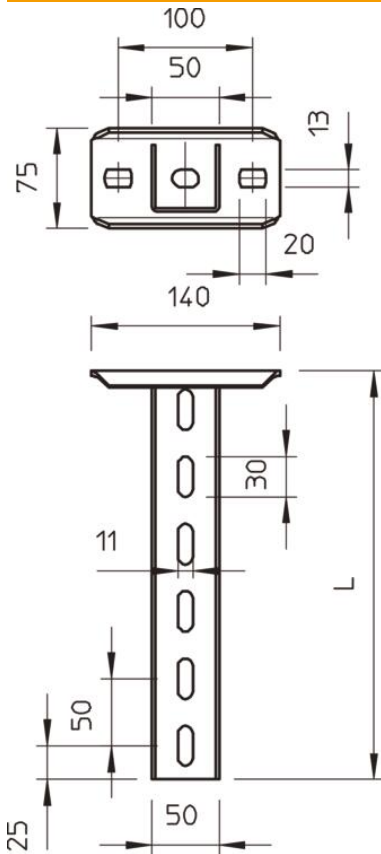
Fiche technique

Pendard US 5 FT

Référence: 6341594

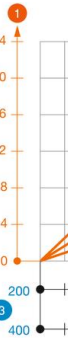


Dimensions



Longueur	800 mm
Largeur	50 mm
Hauteur	50 mm
Cote L	800 mm

Charg



Valeur

Max. tota
= 10 cm
of ETA(a

Caractéristiques techniques

Modèle	profilé en U
Longueur de console 200	5,75 kN
Longueur de console 400	3,1 kN
Longueur de console 600	2,2 kN
Maintien en fonction	oui
épaisseur du matériau	2,5 mm
Résistance maximale à la traction	10 kN
Avec dents chevauchantes	non