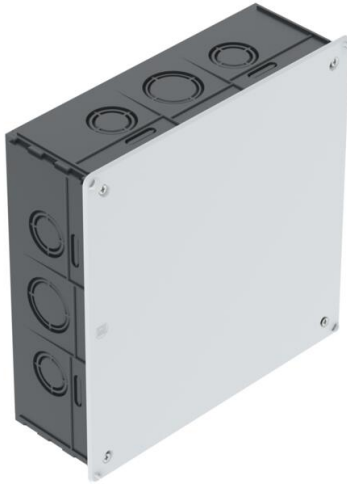


# Fiche technique

## Boîte d'encastrement pour murs pleins 200

Référence: 2003130



Boîtier de dérivation encastré pour pour bornes de raccordement, pose dans maçonnerie d'au moins 65 mm de profondeur. Avec couvercle et vis de couvercle (15 mm). Bord du couvercle affleurant, surface du couvercle rugueuse.

- 4 entrées combinées pour gaines latérales Ø 34,6 et 28,5 mm
- 8 entrées combinées pour gaines latérales Ø 28,5 et 21,5 mm
- 8 entrées latérales pour câbles plats/rubans conducteurs
- 2 entrées combinées pour gaines Ø 34,6 et 28,5 mm dans le sol
- 2 entrées pour câbles plats/rubans conducteurs dans le sol



PS Polystyrène

### Données de base

Référence	2003130
Type	UV 200 K
Désignation 1	Boîte d'encastrement béton
Désignation 2	carrée, avec couvercle
Fabricant	OBO
Dimension	200x200x65
Couleur	noir
Matériau	Polystyrène
Unité d'emballage minimale	10
Unité de quantité	pc
Poids	35,714 kg
Unité de poids	kg/100 pc
Empreinte CO2 (GWP) du berceau à la porte	1,2053 kg COe / 1 Pièce

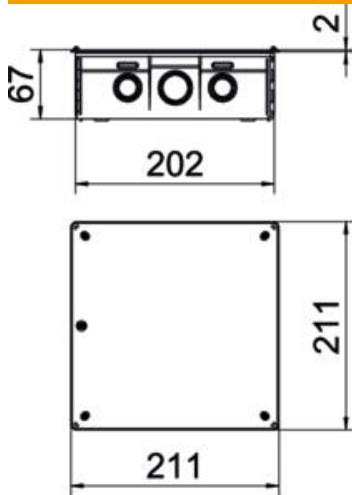
# Fiche technique

## Boîte d'encastement pour murs pleins 200

Référence: 2003130



### Dimensions



Longueur	200 mm
Largeur	200 mm
Hauteur	65 mm
Cote A	260 mm
Cote B	210 mm
Dimension H	65 mm

### Caractéristiques techniques

Nombre d'entrées	24
Type d'entrée	Câbles NYM, câbles informatiques et tubes ondulés
Type du passage sur le boîtier	Prédécoupe
Modèle	Simple
Forme de construction	Boîte encastrée/de raccordement
Équipement	sans
Couvercle	non transparent
Fixation du couvercle	vissé
Entrée par l'arrière	non
Entrées	24
Résistant aux flammes	selon la norme VDE 0471/DIN 695 partie 2-1, température de test 650 °C
forme	carré
Maintien en fonction	sans
Hauteur de plancher min.	67 mm
Sans halogène	non
Avec blindage	non
avec languette à clou	non
Avec vis	non
Type de montage	Sous crépi
Section nominale min.	16 mm <sup>2</sup>
Fixation avec rattrapage d'aplomb	non
Anti-chocs	non
Indice de protection	IP20
supports	sans
étanche à l'air	non
Tension	400 V