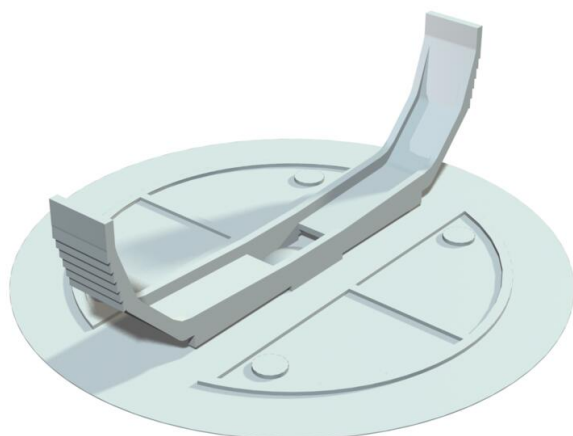


Fiche technique

Couvercle à ressort, 70 mm

Référence: 2003227



Couvercle avec ressort à expansion monté au centre, pour boîte de Ø 70 mm, bord du couvercle affleurant, surface rugueuse.



PS Polystyrène

Données de base

Référence	2003227
Type	UV 70 FD
Désignation 1	Couvercle à ressort
Désignation 2	diamètre 70mm
Fabricant	OBO
Dimension	Ø84mm
Couleur	blanc
Matériau	Polystyrène
Unité d'emballage minimale	25
Unité de quantité	pc
Poids	1,2 kg
Unité de poids	kg/100 pc
Empreinte CO2 (GWP) du berceau à la porte	0,0297 kg CO2e / 1 Pièce

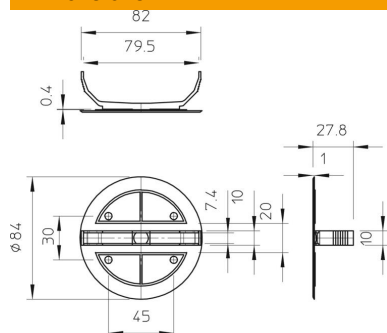
Fiche technique

Couvercle à ressort, 70 mm

Référence: 2003227



Dimensions



Hauteur	1 mm
---------	------

Caractéristiques techniques

Type de fixation	Couvercle à ressort
Résistant aux flammes	selon la norme VDE 0471/DIN 695 partie 2-1, température de test 750 °C
forme	rond
Sans halogène	oui
Avec vis	non
Fixation avec rattrapage d'aplomb	non