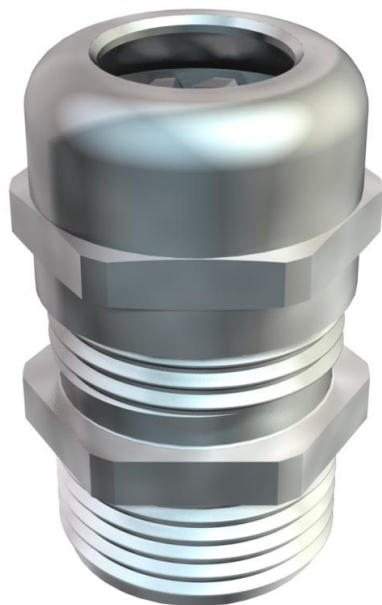


Fiche technique

Presse-étoupe à écrou borgne, filetage PG long, nickelé

Référence: 2085747



Presse-étoupe à écrou borgne, avec grande capacité d'étanchéité, avec décharge de traction et protection anti-torsion satisfaisant aux exigences élevées en matière d'étanchéité, avec raccord fileté PG long selon la norme DIN 40430, pour des parois de boîtes plus épaisses en combinaison avec un contre-écrou.

Insert de serrage en polyamide.

Bague d'étanchéité en caoutchouc chloroprène/nitrile

Joint torique préassemblé sur le raccord fileté.

Indice de protection IP68 à 5 bar / 1 h.

Contrôlé selon VDE0619.

Avec raccord fileté long.

* Prix selon liste DEL.



CuZn 37 laiton

N nickelé

Données sources

| | |
|----------------------------|--------------------|
| Référence | 2085747 |
| Type | V-TEC L PG11 MS |
| Désignation 1 | Presse-étoupe |
| Désignation 2 | avec filetage long |
| Fabricant | OBO |
| Dimension | PG11 |
| Matériau | laiton |
| Surface | nickelé |
| Norme de surface | |
| Unité d'emballage minimale | 50 |
| Unité de mesure | Pièces |
| Poids | 2,55 kg |
| Unité de poids | kg/100 paires |

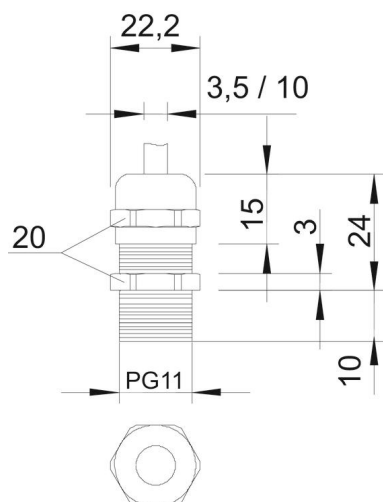
Fiche technique

Presse-étoupe à écrou borgne, filetage PG long, nickelé

Référence: 2085747



Dimensions



| | |
|------------------|---------|
| Dimension E | 22,2 mm |
| Dimension L max. | 24 mm |
| Cote L1 | 10 mm |
| Cote L2 | 3 mm |
| Cote L3 | 15 mm |

Fiche technique

Presse-étoupe à écrou borgne, filetage PG long, nickelé

Référence: 2085747



Caractéristiques techniques

| Type d'étanchéité | Bague d'étanchéité |
|--|--------------------|
| Modèle | droit |
| Protection antiflexion | non |
| Capacité d'étanchéité D max. | 10 mm |
| Capacité d'étanchéité D min. | 5 mm |
| Eclateur antidéflagrant | non |
| Presse-étoupe pour câbles plats | non |
| Pour zone explosive | sans |
| Pour zone explosible | sans |
| Pour poussières explosibles | sans |
| Filetage | Pg 11 |
| Type de filetage | PG |
| Longueur du filetage | 10 mm |
| Diamètre nominal du filetage | 11 |
| Renforcé de fibres de verre | non |
| Sans halogène | non |
| Bague d'étanchéité multiple | non |
| Avec contre-écrou | non |
| Résistant aux chocs | non |
| Ouverture de clé | 20 |
| Indice de protection | IP68 |
| Presse-étoupe divisible | non |
| Plage de températures d'utilisation max. | 100 °C |
| Plage de températures d'utilisation min. | -20 °C |
| Décharge de traction et protection contre les torsions D2 max. | 10 mm |
| Décharge de traction et protection contre les torsions D2 min. | 4,5 mm |
| Possibilité de décharge de traction | oui |